

Ficha Técnica

Silenciador acústico



Ventilación inteligente

Silenciador acústico

Silenciador de pasamuros. Instalación en recubrimiento exterior. 22, 30 y 45 m/h

CARACTERÍSTICAS

Diseñado para su instalación en un recubrimiento exterior, el conjunto del **STM ext** se utiliza dentro del marco de una ventilación mecánica o natural. El silenciador STM, fabricado totalmente en poliestireno, recibe:

- lado exterior (parte delantera) - el capuchón de fachada CA30 asociado a un manguito tipo MPR

- lado interior (en el conducto circular) - la entrada de aire autoajustable R 22, 30 ó 45 m/h.

Este artículo cumple con las exigencias de la **clasificación de fachada 40 dB(A)**.

El silenciador **STM**, que puede incorporar opcionalmente un manguito acústico **MAC**, responde a las exigencias de las clasificaciones de fachadas superiores.

El silenciador de pasamuros STM se instala horizontalmente en todos los recubrimientos una vez se ha perforado el muro y se ha empotrado un manguito de Ø 125 mm.

Para un montaje vertical se aconseja utilizar una rejilla de fachada adaptada.

Silenciador acústico



CONFIGURACIONES

Silenciador STM + entrada de aire R 22 m/h: **Dn, e, w (Ctr) = 48 dB**

Silenciador STM + manguito acústico MAC 30 + R 22 m/h: **Dn, e, w (Ctr) = 51 dB**

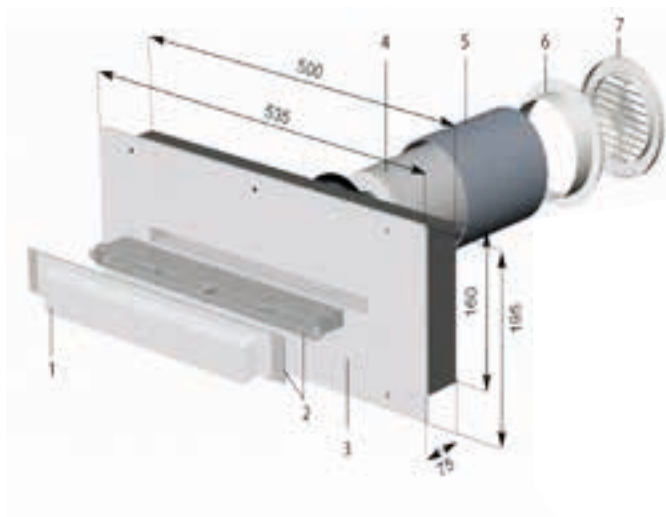
Silenciador STM + entrada de aire R 30 m/h: **Dn, e, w (Ctr) = 48 dB**

Silenciador STM + manguito acústico MAC 30 + R 30 m/h: **Dn, e, w (Ctr) = 51 dB**

Silenciador STM + entrada de aire R 45 m/h: **Dn, e, w (Ctr) = 46 dB**

Silenciador STM + manguito acústico MAC 45 + R 45 m/h: **Dn, e, w (Ctr) = 49 dB**

COMPOSICIÓN



1. Capuchón de fachada CA 30, código 7330
2. Manguito plástico de ajuste MPR, L = 50 mm + placa de acabado, código 0668
3. Silenciador STM, código 0660
4. Manguito acústico MAC opcional:
MAC 30 especial, código 6394
MAC 45 especial, código 6395
5. Manguito acústico Ø125, código 0669
6. Manguito de empalme Ø116 lg. 32+ junta, código 6397
7. Entrada de aire autoajustable tipo R 30 :
R 45 m/h, código 7375
R 30 m/h, código 7376
R 22 m/h, código 7377

INSTALACIÓN

El silenciador se instala en el recubrimiento exterior.

Perfore el muro y empotre un manguito plástico de Ø 125 mm con una ligera pendiente hacia el exterior.

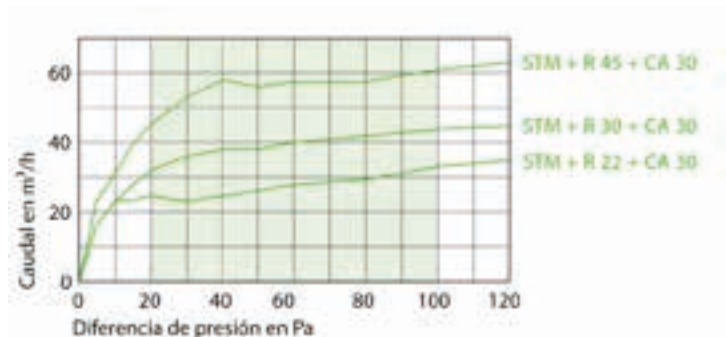
Atención: en el caso de que se proyecte un enlucido exterior, éste no debe aplicarse directamente sobre el silenciador para así evitar cualquier sura o desconchado del enlucido.



Lado interior, la entrada de aire autoajustable tipo R asociada a un manguito de Ø 116 mm de junta se instala por simple encaje sobre el pasamuros de Ø 125 mm.

Lado exterior, el manguito MPR y el capuchón de fachada CA 30 deberán ajustarse sobre el silenciador. El manguito MPR instalado en el pasamuros del recubrimiento debe penetrar un mínimo de 10 mm dentro del silenciador

CARACTERÍSTICA AERÓLICAS Y ACÚSTICAS



Tipo	Dn,e,w (C)	Dn,e,w (Ctr)
STM + R 22	49 dB	48 dB
STM + R 30	49 dB	48 dB
STM + MAC 30 + (R 22 ou R 30)	49 dB	51 dB
STM + R 45	47 dB	46 dB
STM + MAC 45 + R 45	50 dB	49 dB

