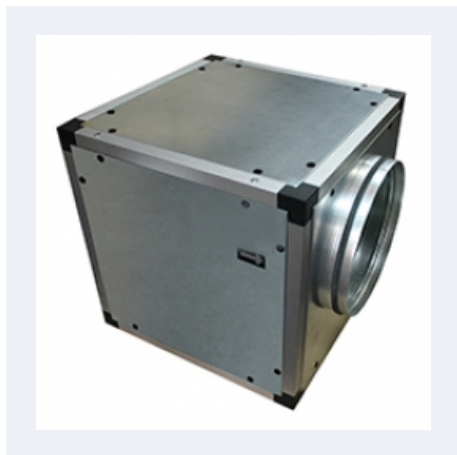


Siberpark CA PREMIUM



CENTRÍFUGO EN CAJA INSONORIZADA CON PANEL SÁNDWICH

CARACTERÍSTICAS CONSTRUCTIVAS

- Turbina de poliamida reforzada con fibra de vidrio (modelos 7/7, 9/9, 10/10 y 12/12) resto de modelos con turbina en chapa de acero galvanizado.
- Ventiladores montados en cajas de reunión.
- Caja de ventilación con estructura de perfil de aluminio de 30 mm, esquinas de nylon y panel sándwich de acero galvanizado con aislamiento interno de lana de roca de 25 mm de espesor clase A1 (no combustible) y 90 kg/m³ de densidad. Todos los paneles disponen de "fastening system" (fijación rápida) para el montaje y desmontaje sencillo cada vez que se requiera, ya sea para tareas de limpieza, mantenimiento o intercambio de paneles.
- Salida de cables por prensaestopas.
- Fácil acceso por un panel lateral.
- El ventilador se puede situar en cualquier posición mediante intercambio de paneles.
- Motores cerrados de diseño exclusivo con carcasa de aluminio extruido, caja de bornes integrada en el motor IP 65. Motor con protección IP54 y aislamiento clase F. Voltajes estándar 230V 50Hz para motores monofásicos y 230/400V para motores trifásicos 50Hz.

APLICACIONES

Diseñados para la instalación en conducto, en interior o intemperie, son indicados para:

- Renovación de aire en todo tipo de edificios e industrias.
- Temperatura máxima de trabajo en continuo: 50°C.

BAJO DEMANDA

- Motores de 3 velocidades.
- Turbina de chapa galvanizada.
- Boca de impulsión rectangular.

Accesorios



Información técnica

Motor Monofásico / 4 polos

Código	Modelo	R.P.M.	I nominal (A) 230V	Potencia nominal kW	Caudal máx. m3/h	Sonido db(A)*	Peso	Esquema de conexiones
-	Siberpark CA PREMIUM 7/7 M4 0,12kW	1370	1,5	0,12	1.725	47	24	1
-	Siberpark CA PREMIUM 7/7 M4 0,13kW	1370	1,55	0,13	1.850	52	24	1
-	Siberpark CA PREMIUM 9/7 M4 0,35kW	1375	2,7	0,35	2.410	53	32	1
-	Siberpark CA PREMIUM 9/9 M4 0,35kW	1375	2,7	0,35	2.670	54	33	1
-	Siberpark CA PREMIUM 10/8 M4 0,59kW	1340	4,5	0,59	3.270	56	40	1
-	Siberpark CA PREMIUM 10/10 M4 0,59kW	1340	4,5	0,59	3.800	57	42	1

Motor Monofásico / 6 polos

Código	Modelo	R.P.M.	I nominal (A) 230V	Potencia nominal kW	Caudal máx. m3/h	Sonido db(A)*	Peso	Esquema de conexiones
-	Siberpark CA PREMIUM 7/7 M6 0,04kW	885	0,6	0,04	1.030	37	24	1
-	Siberpark CA PREMIUM 9/9 M6 0,12kW	925	1,2	0,12	2.050	47	32	1
-	Siberpark CA PREMIUM 9/9 M6 0,13kW	940	1,3	0,13	2.130	46	33	1
-	Siberpark CA PREMIUM 10/10 M6 0,19kW	880	2,1	0,19	2.870	53	40	1
-	Siberpark CA PREMIUM 10/10 M6 0,21kW	945	2,1	0,21	2.720	50	42	1
-	Siberpark CA PREMIUM 12/9 M6 0,76kW	950	6,7	0,76	5.570	52	51	1
-	Siberpark CA PREMIUM 12/9 M6 0,79kW	945	6,2	0,79	5.680	57	51	1
-	Siberpark CA PREMIUM 12/12 M6 0,76kW	950	6,7	0,76	5.960	53	54	1
-	Siberpark CA PREMIUM 12/12 M6 0,79kW	945	6,2	0,79	6.210	60	54	1

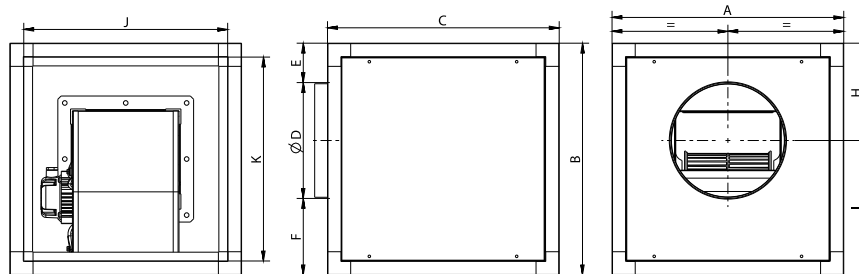
Motor Trifásico / 6 polos

Código	Modelo	R.P.M.	I nominal (A) 400V	Potencia nominal kW	Caudal máx. m3/h	Sonido db(A)*	Peso	Esquema de conexiones
-	Siberpark CA PREMIUM 12/9 T6 1,1kW	945	3,78	1,10	5.520	52	53	2
-	Siberpark CA PREMIUM 12/12 T6 1,1kW	945	3,78	1,10	6.130	52	54	2
-	Siberpark CA PREMIUM 15/15 T6 2,2kW	900	6,31	2,20	10.450	57	78	2

Notas:

** Nivel de presión sonora total en el punto de caudal máximo medido en dB(A) en la aspiración, medido en campo libre a una distancia de 6m de la fuente

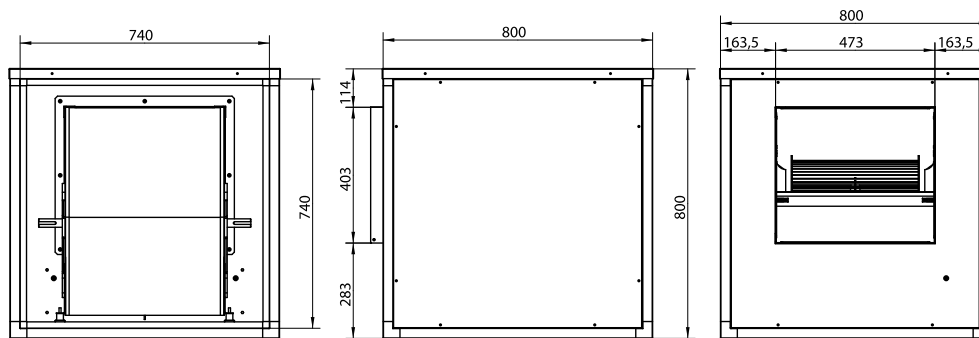
Dimensiones



Modelo	A	B	C	D	E	F	H	I	J
Siberpark CA PREMIUM 7/7 M4 0,12kW	500	500	500	250	85	165	210	290	440
Siberpark CA PREMIUM 7/7 M4 0,13kW	500	500	500	250	85	165	210	290	440
Siberpark CA PREMIUM 7/7 M6 0,04kW	500	500	500	250	85	165	210	290	440
Siberpark CA PREMIUM 9/7 M4 0,35kW	550	550	550	315	87,5	147,5	245	305	490
Siberpark CA PREMIUM 9/9 M4 0,35kW	550	550	550	355	57,5	137,5	235	315	490
Siberpark CA PREMIUM 9/9 M6 0,12kW	550	550	550	355	57,5	137,5	235	315	490
Siberpark CA PREMIUM 9/9 M6 0,13kW	550	550	550	355	57,5	137,5	235	315	490
Siberpark CA PREMIUM 10/8 M4 0,59kW	600	600	600	355	82,5	162,5	260	340	540
Siberpark CA PREMIUM 10/10 M4 0,59kW	600	600	600	400	50	150	250	350	540
Siberpark CA PREMIUM 10/10 M6 0,19kW	600	600	600	400	50	150	250	350	540
Siberpark CA PREMIUM 10/10 M6 0,21kW	600	600	600	400	50	150	250	350	540
Siberpark CA PREMIUM 12/9 M6 0,76kW	700	700	700	400	105	195	305	395	640
Siberpark CA PREMIUM 12/9 M6 0,79kW	700	700	700	400	105	195	305	395	640
Siberpark CA PREMIUM 12/9 T6 1,1kW	700	700	700	400	105	195	305	395	640
Siberpark CA PREMIUM 12/12 M6 0,76kW	700	700	700	450	80	170	305	395	640
Siberpark CA PREMIUM 12/12 M6 0,79kW	700	700	700	450	80	170	305	395	640
Siberpark CA PREMIUM 12/12 T6 1,1kW	700	700	700	450	80	170	305	395	640

Modelo	K
Siberpark CA PREMIUM 7/7 M4 0,12kW	440
Siberpark CA PREMIUM 7/7 M4 0,13kW	440
Siberpark CA PREMIUM 7/7 M6 0,04kW	440
Siberpark CA PREMIUM 9/7 M4 0,35kW	490
Siberpark CA PREMIUM 9/9 M4 0,35kW	490
Siberpark CA PREMIUM 9/9 M6 0,12kW	490

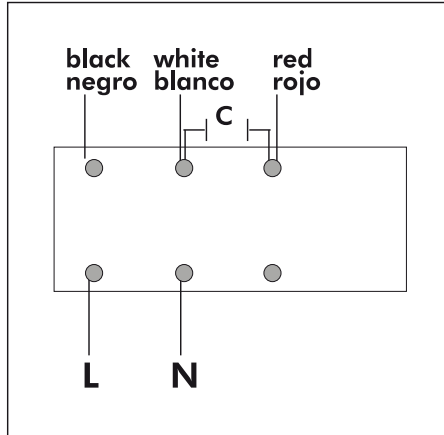
Modelo	K
Siberpark CA PREMIUM 9/9 M6 0,13kW	490
Siberpark CA PREMIUM 10/8 M4 0,59kW	540
Siberpark CA PREMIUM 10/10 M4 0,59kW	540
Siberpark CA PREMIUM 10/10 M6 0,19kW	540
Siberpark CA PREMIUM 10/10 M6 0,21kW	540
Siberpark CA PREMIUM 12/9 M6 0,76kW	640
Siberpark CA PREMIUM 12/9 M6 0,79kW	640
Siberpark CA PREMIUM 12/9 T6 1,1kW	640
Siberpark CA PREMIUM 12/12 M6 0,76kW	640
Siberpark CA PREMIUM 12/12 M6 0,79kW	640
Siberpark CA PREMIUM 12/12 T6 1,1kW	640



Esquema eléctrico

ESQUEMA Nº 1

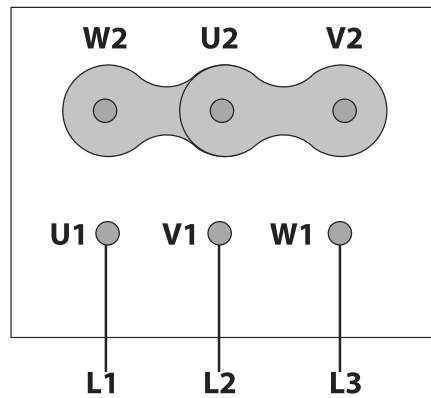
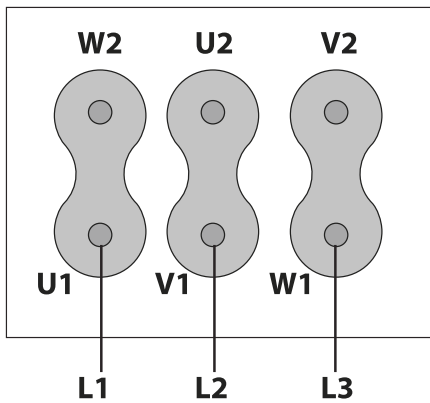
SINGLE PHASE MOTOR
MOTOR MONOFÁSICO



ESQUEMA Nº 2

230V

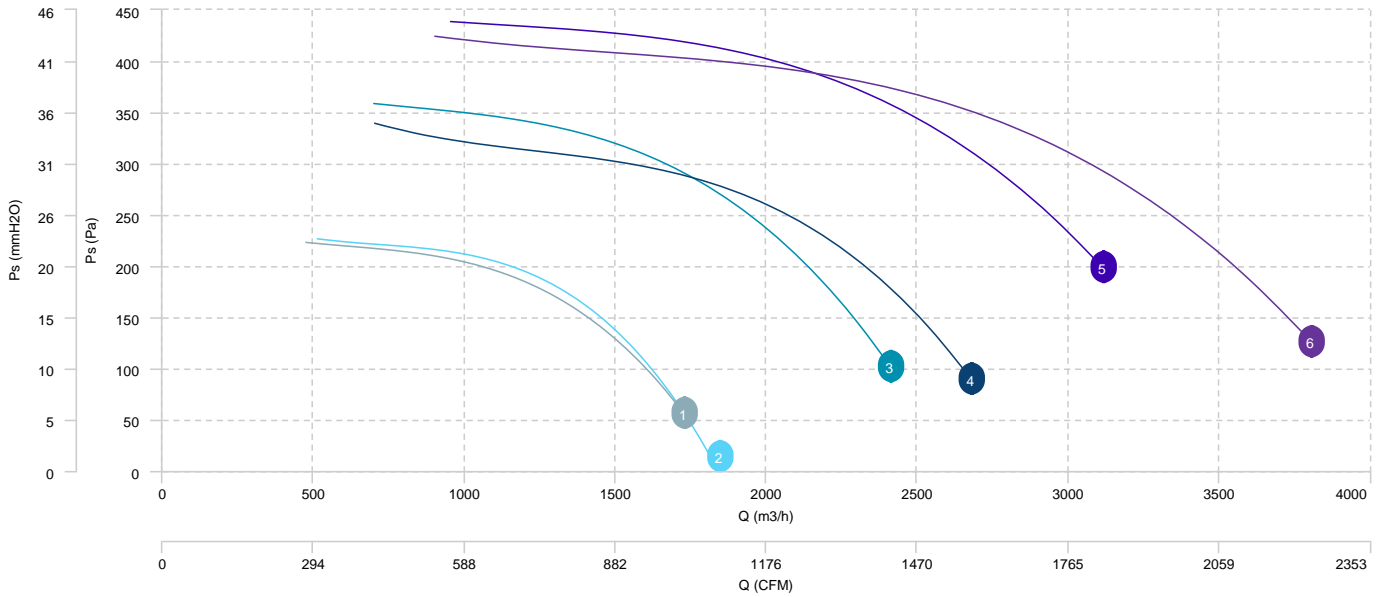
400V



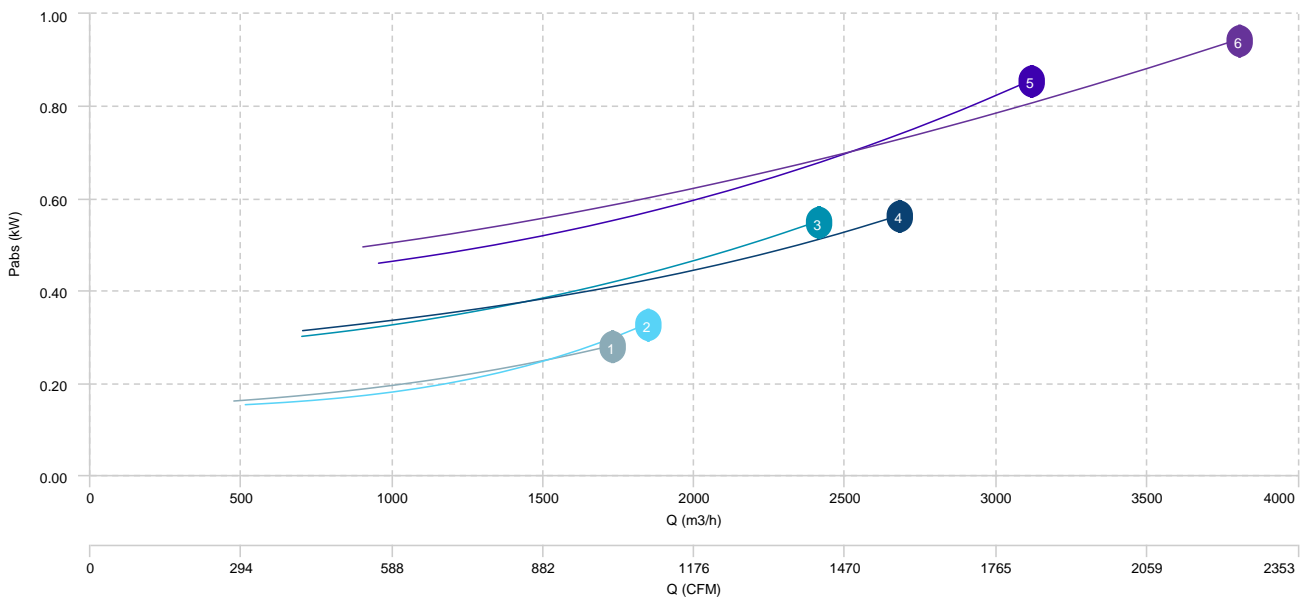
CURVA CARACTERÍSTICA

1	Siberpark CA PREMIUM 7/7 M4 0,12kW	2	Siberpark CA PREMIUM 7/7 M4 0,13kW	3	Siberpark CA PREMIUM 9/7 M4 0,35kW	4	Siberpark CA PREMIUM 9/9 M4 0,35kW
5	Siberpark CA PREMIUM 10/8 M4 0,59kW	6	Siberpark CA PREMIUM 10/10 M4 0,59kW				

CAUDAL-PRESIÓN

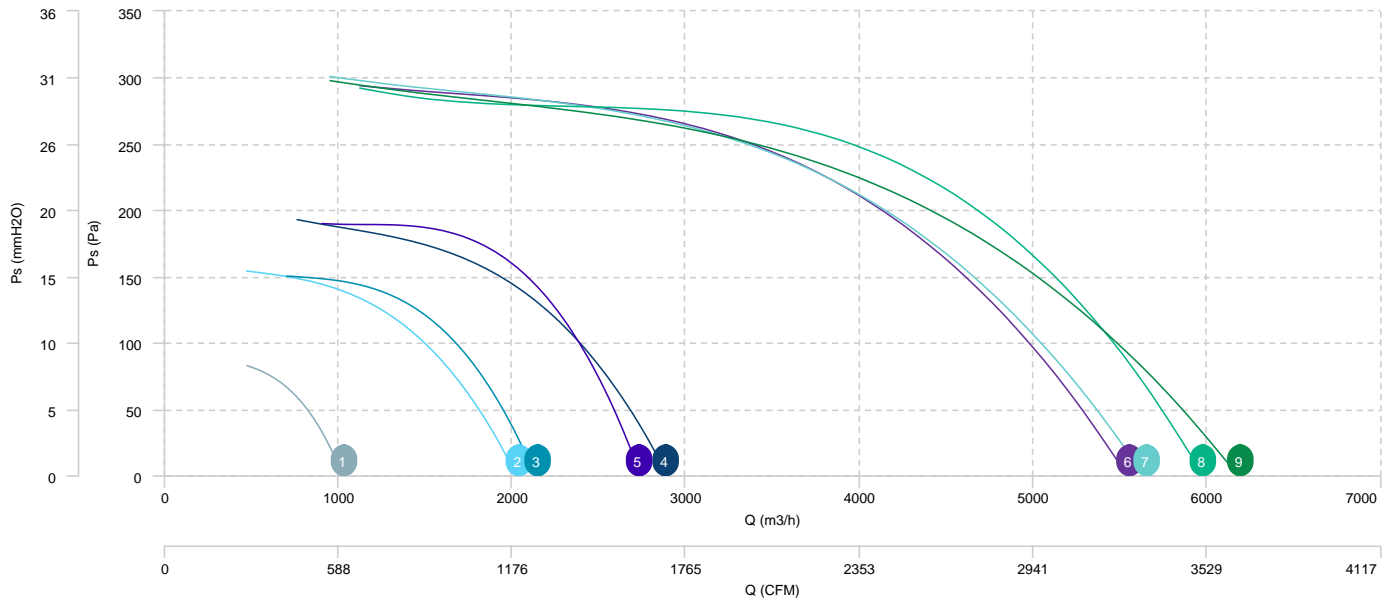


CAUDAL-POTENCIA ABSORBIDA

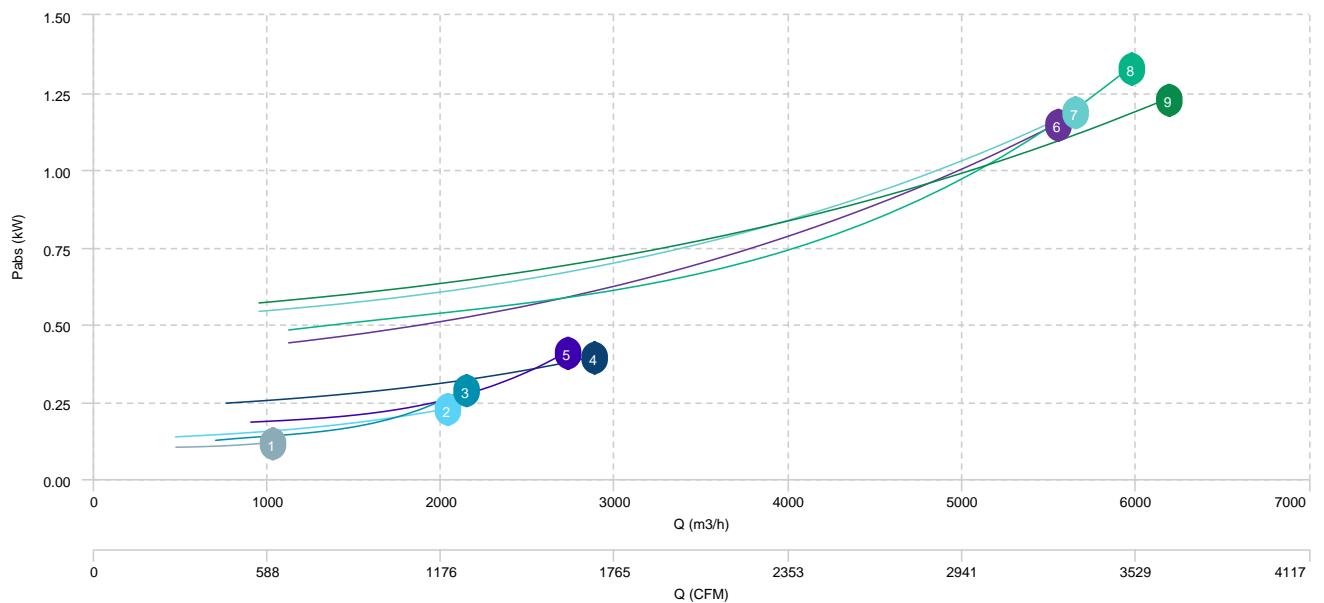


1	Siberpark CA PREMIUM 7/7 M6 0,04kW	2	Siberpark CA PREMIUM 9/9 M6 0,12kW	3	Siberpark CA PREMIUM 9/9 M6 0,13kW	4	Siberpark CA PREMIUM 10/10 M6 0,19kW
5	Siberpark CA PREMIUM 10/10 M6 0,21kW	6	Siberpark CA PREMIUM 12/9 M6 0,76kW	7	Siberpark CA PREMIUM 12/9 M6 0,79kW	8	Siberpark CA PREMIUM 12/12 M6 0,76kW
9	Siberpark CA PREMIUM 12/12 M6 0,79kW						

CAUDAL-PRESIÓN

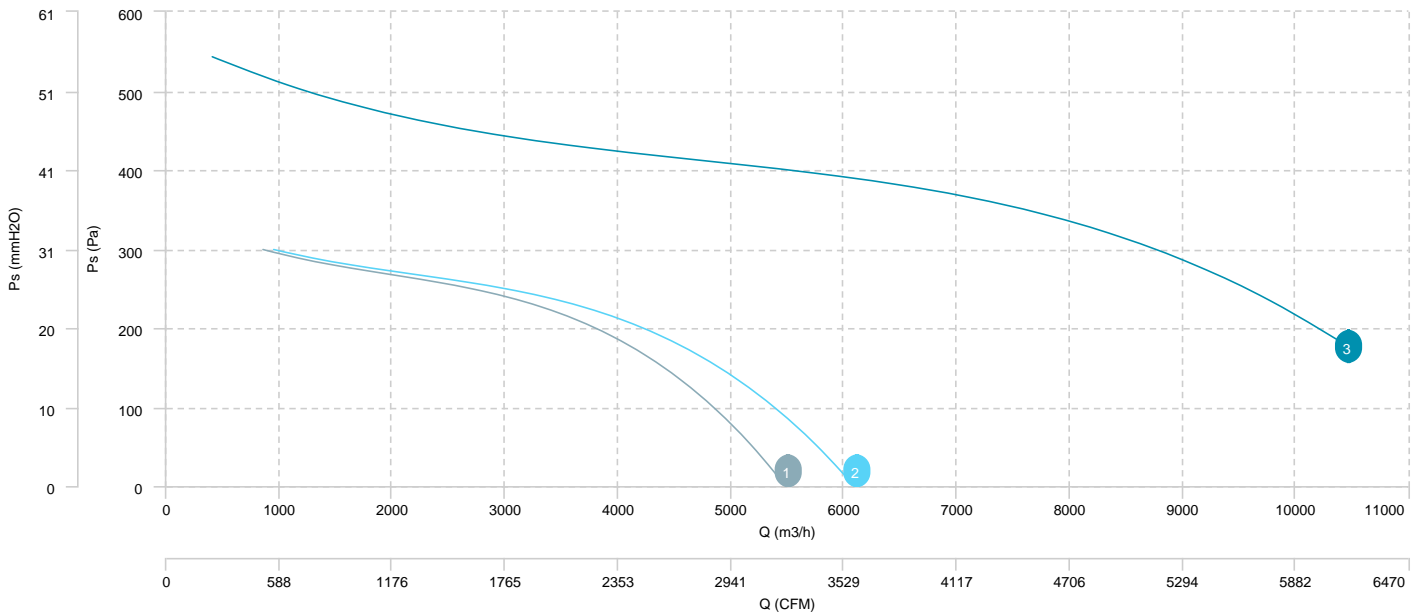


CAUDAL-POTENCIA ABSORBIDA

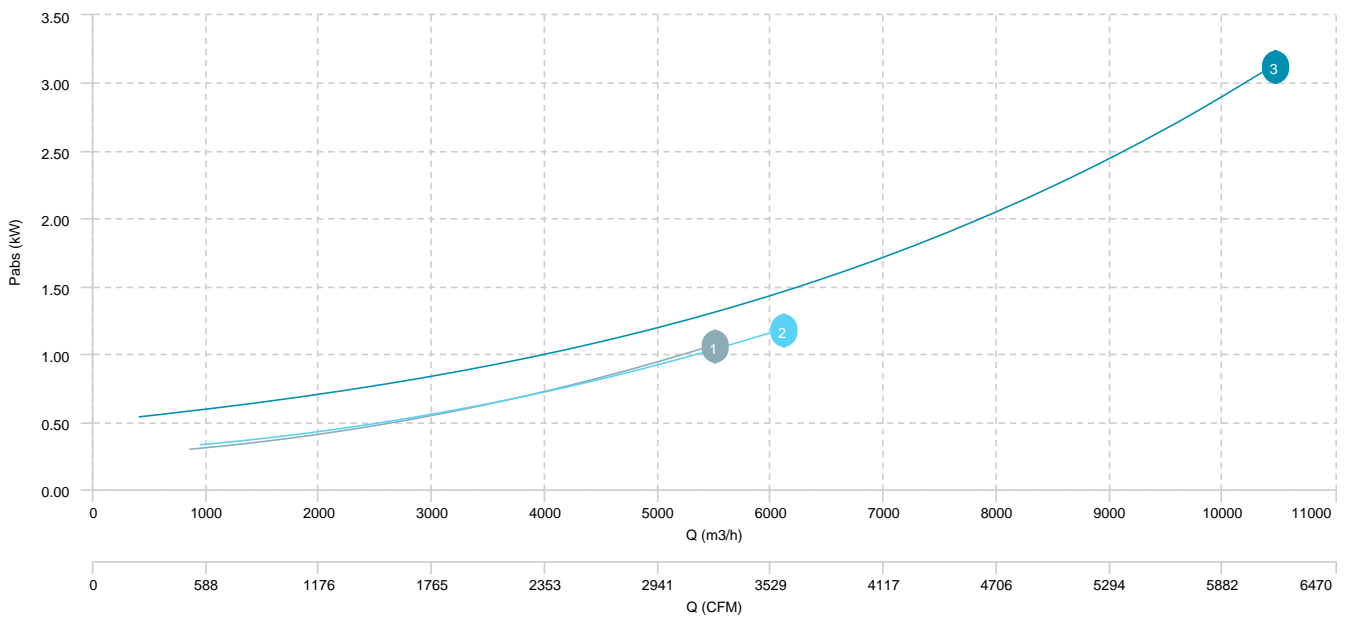


- 1 Siberpark CA PREMIUM 12/9
T6 1,1kW
- 2 Siberpark CA PREMIUM 12/12
T6 1,1kW
- 3 Siberpark CA PREMIUM 15/15
T6 2,2kW

CAUDAL-PRESIÓN



CAUDAL-POTENCIA ABSORBIDA



Datos de sonido

sonido / 4 polos

Potencia sonora Lw dB (A)										
Modelo		63 Hz	125 Hz	250 Hz	500 Hz	1000 Hz	2000 Hz	4000 Hz	8000 Hz	Total
Siberpark CA PREMIUM 7/7 M4 0,12kV	Aspiración	52	54	62	64	68	68	63	54	73
Siberpark CA PREMIUM 7/7 M4 0,13kV	Aspiración	57	59	68	70	74	73	69	59	78
Siberpark CA PREMIUM 9/7 M4 0,35kV	Aspiración	58	60	69	71	75	74	70	60	79
Siberpark CA PREMIUM 9/9 M4 0,35kV	Aspiración	59	61	70	72	76	75	71	61	80
Siberpark CA PREMIUM 10/8 M4 0,59kV	Aspiración	61	63	72	74	78	77	73	63	82
Siberpark CA PREMIUM 10/10 M4 0, 59kW	Aspiración	62	64	73	75	79	78	74	64	83

sonido / 6 polos

Potencia sonora Lw dB (A)										
Modelo		63 Hz	125 Hz	250 Hz	500 Hz	1000 Hz	2000 Hz	4000 Hz	8000 Hz	Total
Siberpark CA PREMIUM 7/7 M6 0,04kV	Aspiración	42	44	53	55	59	58	54	44	63
Siberpark CA PREMIUM 9/9 M6 0,12kV	Aspiración	52	54	62	64	68	67	63	54	73
Siberpark CA PREMIUM 9/9 M6 0,13kV	Aspiración	51	53	62	64	68	67	63	53	72
Siberpark CA PREMIUM 10/10 M6 0, 19kW	Aspiración	58	60	68	70	74	73	69	60	79
Siberpark CA PREMIUM 10/10 M6 0, 21kW	Aspiración	55	57	66	67	71	71	66	57	76
Siberpark CA PREMIUM 12/9 M6 0,76kV	Aspiración	57	59	68	70	74	73	69	59	78
Siberpark CA PREMIUM 12/9 M6 0,79kV	Aspiración	62	64	72	74	78	77	73	64	83
Siberpark CA PREMIUM 12/9 T6 1,1kV	Aspiración	57	59	68	70	74	73	69	59	78
Siberpark CA PREMIUM 12/12 M6 0, 76kW	Aspiración	58	60	69	70	74	74	69	60	79
Siberpark CA PREMIUM 12/12 M6 0, 79kW	Aspiración	65	67	75	77	81	80	76	67	86
Siberpark CA PREMIUM 12/12 T6 1,1kV	Aspiración	57	59	68	70	74	73	69	59	78
Siberpark CA PREMIUM 15/15 T6 2,2kV	Aspiración	62	64	73	75	79	78	74	64	83

Información ERP

ERP	
Tipo de ventilador	Unidad de ventilación de uso no residencial (LOTE 6)
Tipología	Unidireccional
Otros	Ninguno
Tipo de transmisión	-

ERP / 4 polos

Modelo	Potencia motor (kW)	Punto de eficiencia máxima						
		Ef. recuperador de calor (%)	Eficiencia Máx. (%)	Pabs (kW)	Caudal (m3/h)	Ps (Pa)	Velocidad (m/s)	SFP (W/m3/s)
Siberpark CA PREMIUM 7/7 M4 0,13kW	0,13	-	32,01	0,19	1.104,78	204,54	6.25	618,38

ERP / 6 polos

Modelo	Potencia motor (kW)	Punto de eficiencia máxima						
		Ef. recuperador de calor (%)	Eficiencia Máx. (%)	Pabs (kW)	Caudal (m3/h)	Ps (Pa)	Velocidad (m/s)	SFP (W/m3/s)
Siberpark CA PREMIUM 9/9 M6 0,13kW	0,13	-	31,01	0,15	1.243,12	138,90	3.49	433,15
Siberpark CA PREMIUM 10/10 M6 0,21kW	0,21	-	36,51	0,22	1.713,03	180,33	3.79	465,94
Siberpark CA PREMIUM 15/15 T6 2,2kW	2,20	-	46,74	1,18	4.932,80	409,21	6.54	861,45