

Ficha Técnica

BATERÍA ELÉCTRICA

POST-CALENTAMIENTO



Ventilación inteligente

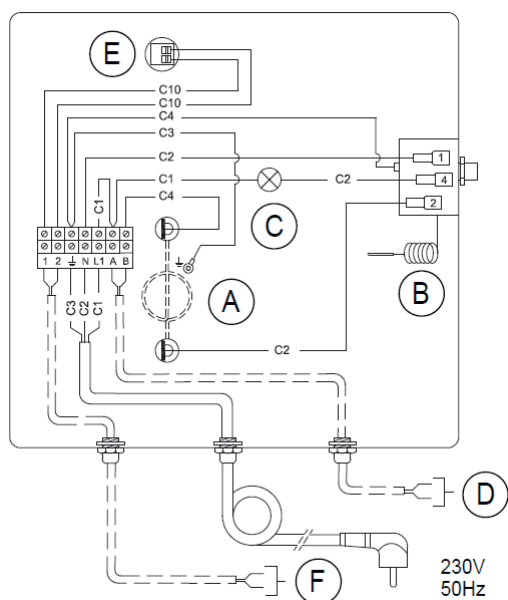
Postcalentador de conexión o precalentador adicional

CONEXIÓN

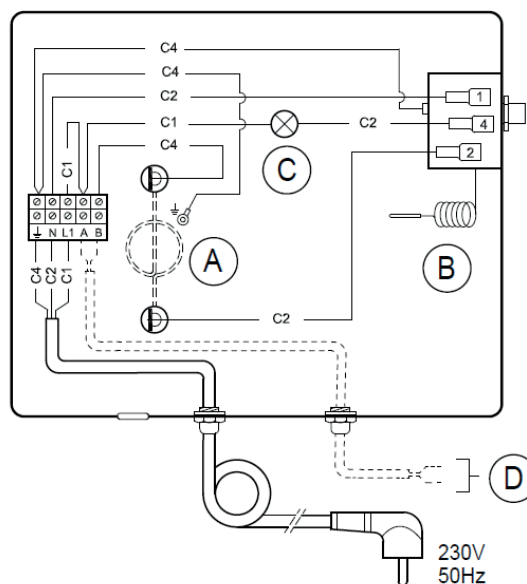
- El precalentador o postcalentador adicional (solo posible para Sky o Excellent) están conectados eléctricamente al conector X14. Solo para un postcalentador también hay un sensor de temperatura que debe estar conectado al nº 7 y 8 del conector de 9 polos que solo está instalado en la versión Plus.
- Cuando se utiliza un postcalentador o un precalentador adicional, se aplica el paso número 11 (y para el postcalentador también el paso número 12).



Postcalentador

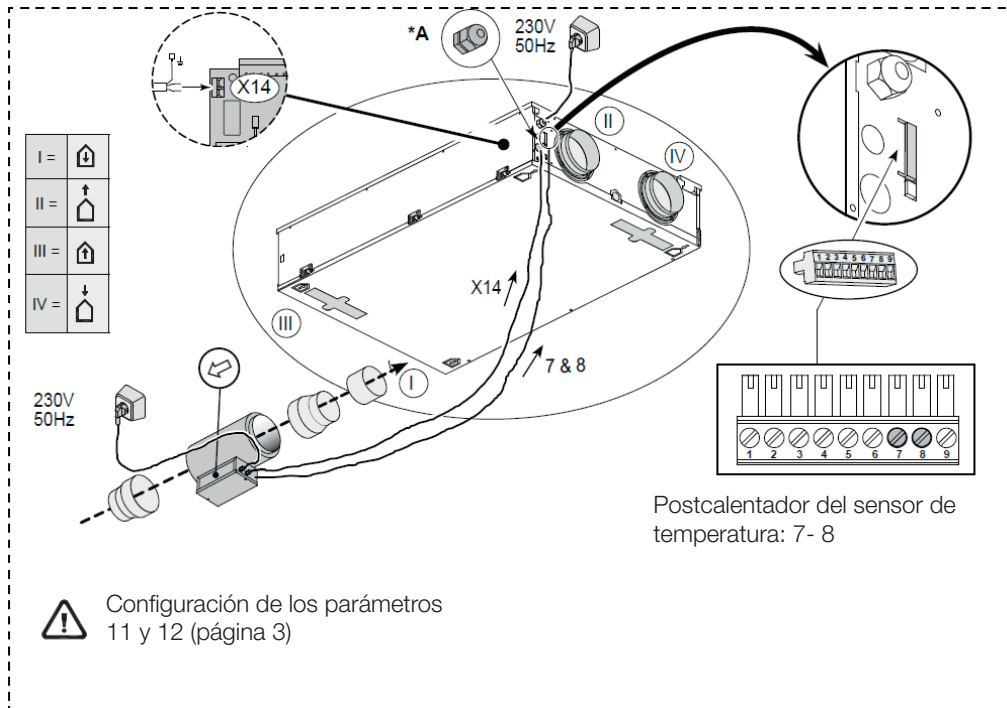


Precalentador extra

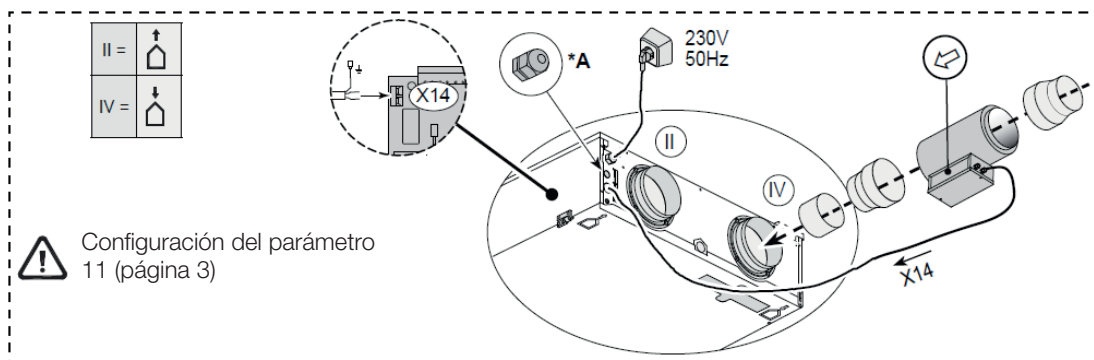


A	B	C	D	E	F
Bobina de calentamiento	Máxima seguridad con reinicio manual	LED máxima seguridad; se enciende cuando está activado	Conector X14	Sonda de temperatura	Conector de tornillo de 9 polos nº7 y nº8

CONEXIÓN POSTCALENTADOR



CONEXIÓN PRECALENTADOR EXTRA



A* El cebador de tensión que instalará el instalador (no suministrado con el aparato) para alimentar el cable de 230 voltios al postheater o precalentador adicional.

Paso nº	Descripción	Ajustes de fábrica	Rango de ajuste
11	Calentador	0 = sin calentador adicional - 1 = precalentador adicional - 2 = postcalentador	
12	Temperatura postcalentador 21°C	15,0°C - 30,0°C	

INFORMACIÓN TÉCNICA

Voltaje de suministro	230V 50Hz
Peso	2,5 kg
Diámetro del conducto	Ø160
Grado de protección	IP 20
Potencia absorbida	1000 W
Corriente absorbida	4,5 A

MANTENIMIENTO

Al pedir piezas, además del número de código del artículo, indique el tipo de dispositivo de recuperación de calor, el número de serie, el año de producción y el nombre de la parte.

- Máxima seguridad
- Bobina de calentamiento
- Cable de red con 230 V

