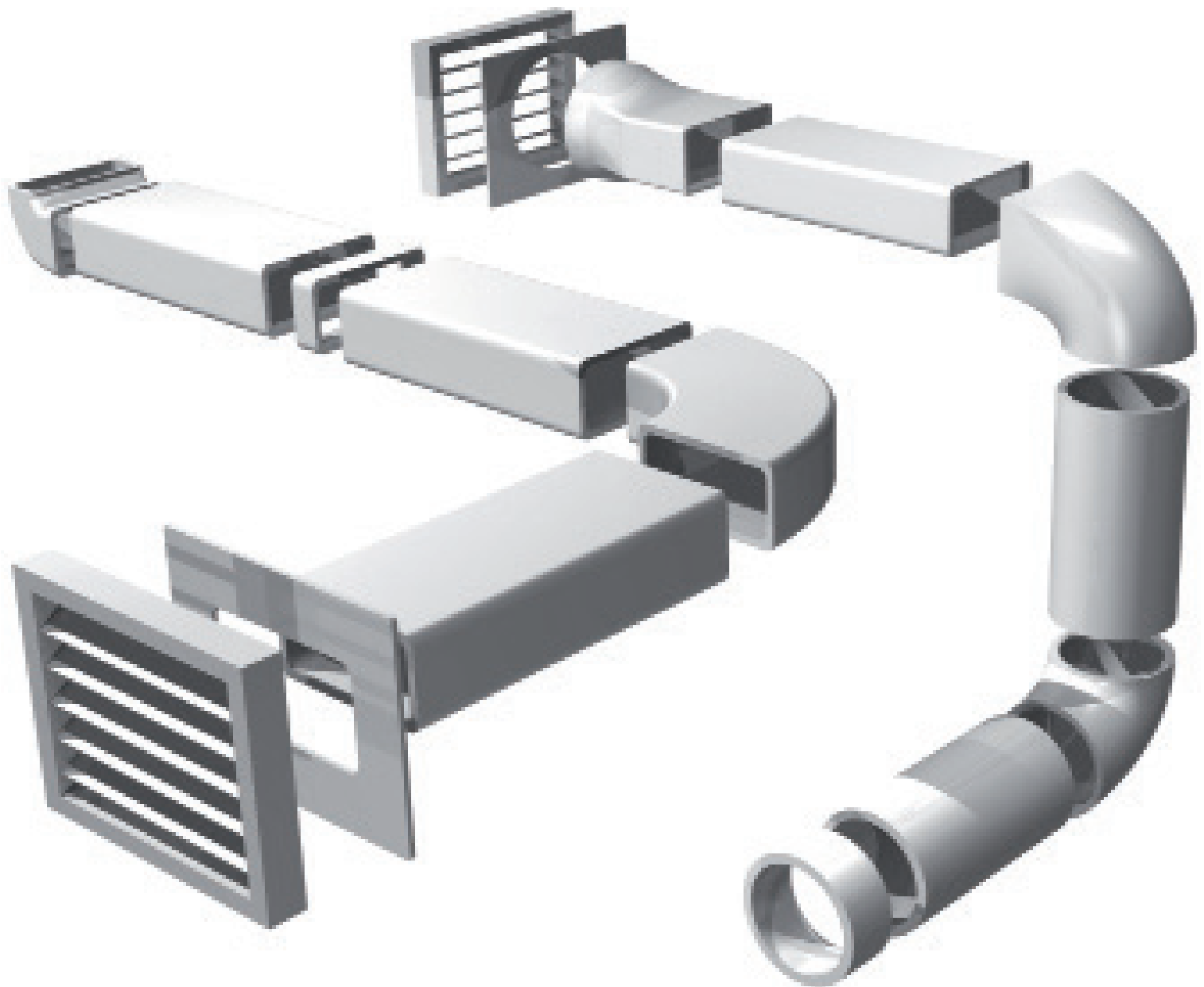


Red de ventilación **Siber® Estándar**

Datos técnicos - Pérdidas de carga



Índice

DESCRIPCIÓN RED VENTILACIÓN

CONDUCTOS

DESCRIPCIÓN RED VENTILACIÓN	REFERENCIAS RED VENTILACIÓN
01 CONDUCTO RECTANGULAR	0501 / T-P 1002 / SU2002
02 CONDUCTO CIRCULAR	0605 / T-P 1005 / SU2005
03 CONDUCTO PLEGABLE	PL-0501 / PL-1002
04 EMPALME RECTANGULAR	0510 / T-P 1020 / SU2020
05 EMPALME MIXTO	0520 / T-P 1040 / SU2040
06 CODO MIXTO	0525 / T-P 1050 / SU2050
07 CODO RECTANGULAR VERTICAL 90°	0530 / T-P 1060 / SU2060
08 CODO RECTANGULAR HORIZONTAL 90°	0535 / T-P 1070 / SU2070
09 CODO RECTANGULAR HORIZONTAL 45°	0570 / T-P 1075 / SU2071
10 EMPALME CIRCULAR	0615 / T-P 1030 / SU2030
11 CODO CIRCULAR 90°	0670 / T-P 1500 / SU2075
12 CODO CIRCULAR 45°	0676 / T-P 1545 / SU2076
13 CODO FLEXIBLE RECTANGULAR	CCF-500 / CCF-1000 / CCF-900
14 CODO FLEXIBLE CIRCULAR	CRF-100 / CRF-125 / CRF-900
15 ADAPTADOR RECTANGULAR	RP220110
16 UNIÓN "T" MIXTA	T-1 / T-2
17 UNIÓN "T" CIRCULAR	TR-100 / TR-125 / TR-150
18 UNIÓN "T" RECTANGULAR	TT-2 / TT-3 / TT-4

Ficha Técnica

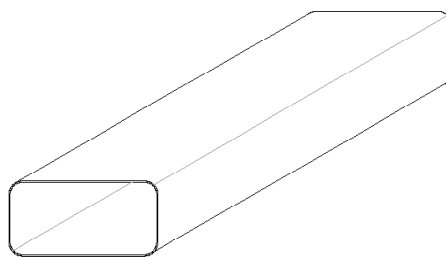
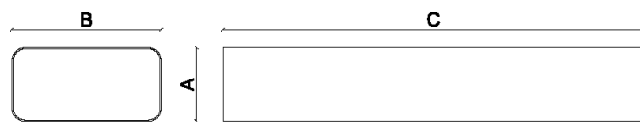
Conductos Termoplásticos

Datos técnicos 0501 / T-P 1002 / SU2002

Conducto rectangular de pared interior lisa producido en material termoplástico.

CARACTERÍSTICAS:

- Resistente al fuego: auto extingible B-s2, d0 según norma UNE EN 13501-1:2002
- Temperatura máxima utilización: +80°C
- Conductividad térmica: 0.0544-0.0662W / (m.k)
- Resistencia al envejecimiento: vida útil de la junta superior a 20 años
- Resistencia a los UV y a numerosas sustancias químicas

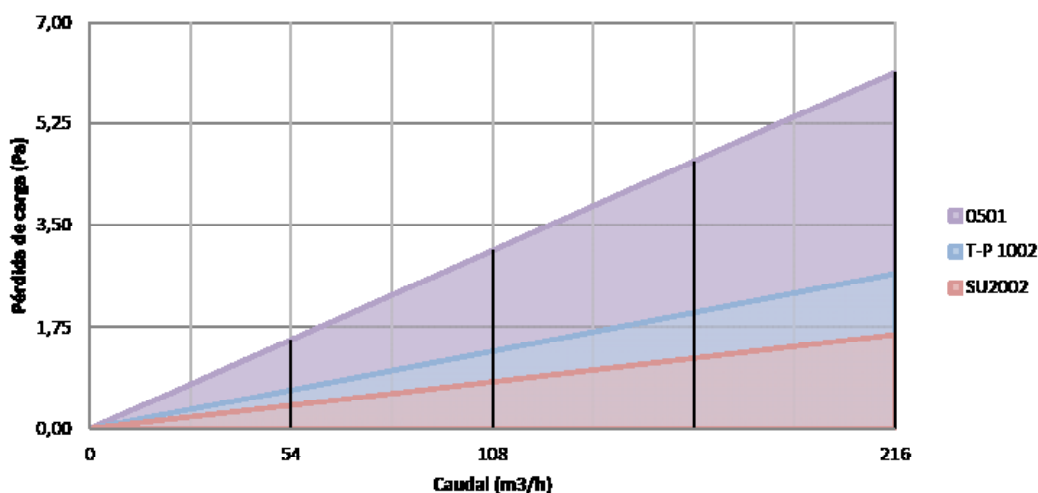


ESPECIFICACIONES TÉCNICAS

Referencia	Descripción	Dimensiones interiores (mm)			Material	Pérdida de carga (Pa)		
		A	B	C		54m³/h	108m³/h	216m³/h
0501	CONDUCTO RECTANGULAR 55x110	55	110	1000/1500/3000	TPC-rígido	1,5	3,1	6,1
T-P 1002	CONDUCTO RECTANGULAR 55x220	55	220	1000/1500/3000	TPC-rígido	0,7	1,3	2,7
SU2002	CONDUCTO RECTANGULAR 90x180	90	180	1000/1500/3000	TPC-rígido	0,4	0,8	1,6

TABLA TÉCNICA PRODUCTO

- sobre la pérdida de carga (Pa) y Caudal (m³/h)
- velocidad del aire a 4 m/s



Ficha Técnica

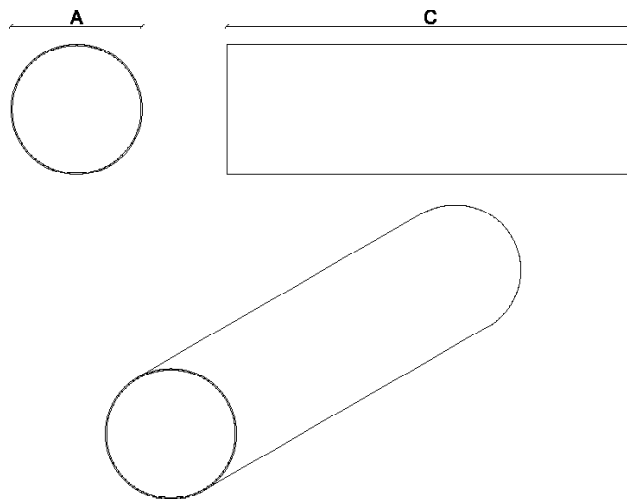
Conductos Termoplásticos

Datos técnicos 0605 / T-P 1005 / SU2005

Conducto circular de pared interior lisa producido en material termoplástico.

CARACTERÍSTICAS:

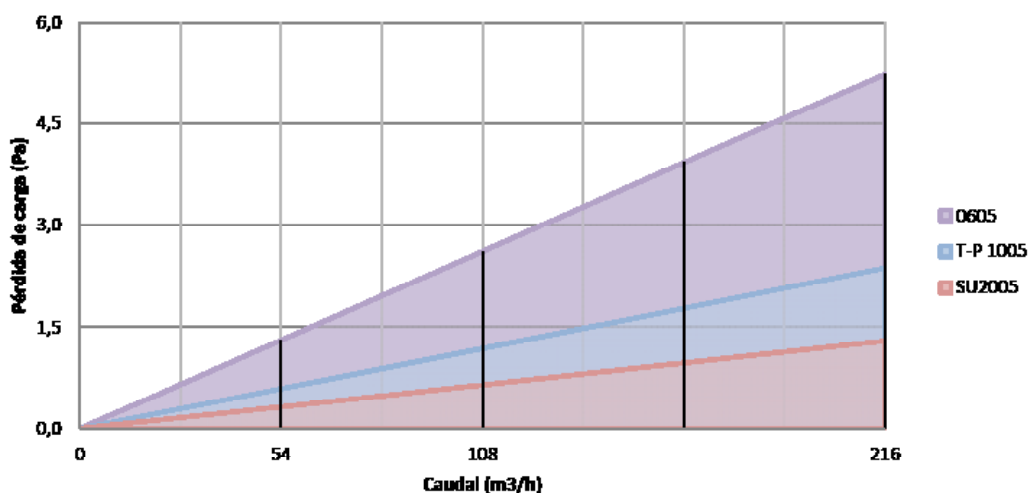
- Resistente al fuego: auto extinguido B-s2, d0 según norma UNE EN 13501-1:2002
- Temperatura máxima utilización: +80°C
- Conductividad térmica: 0.0544 -0.0662 W / (m.k)
- Resistencia al envejecimiento: vida útil de la junta superior a 20 años
- Resistencia a los UV y a numerosas sustancias químicas



ESPECIFICACIONES TÉCNICAS								
Referencia	Descripción	Dimensiones interiores (mm)			Material	Pérdida de carga (Pa)		
		A	B	C		54m³/h	108m³/h	216m³/h
0605	CONDUCTO CIRCULAR Ø 100	Ø 100	0	1000/1500/3000	TPC-rígido	1,3	2,6	5,2
T-P 1005	CONDUCTO CIRCULAR Ø 125	Ø 125	0	1000/1500/3000	TPC-rígido	0,6	1,2	2,4
SU2005	CONDUCTO CIRCULAR Ø 150	Ø 150	0	1000/1500/3000	TPC-rígido	0,3	0,6	1,3

TABLA TÉCNICA PRODUCTO

- sobre la pérdida de carga (Pa) y Caudal (m³/h)
- velocidad del aire 4 m/s

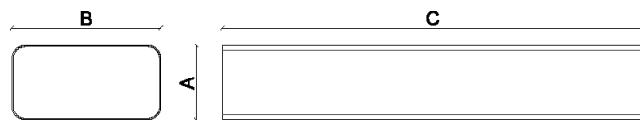


Ficha Técnica

Conductos Termoplásticos

Datos técnicos PL-0501 / PL-1002

Conducto rectangular plegable de pared interior lisa producido en material termoplástico (mismas características conducto rectangular)



VENTAJAS:

- Ahorro

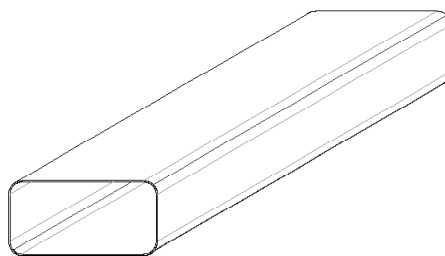
Transporte: 60%

Almacenaje: 90%

Manipulación: 50%

- Optimización de espacio con aumento de gama

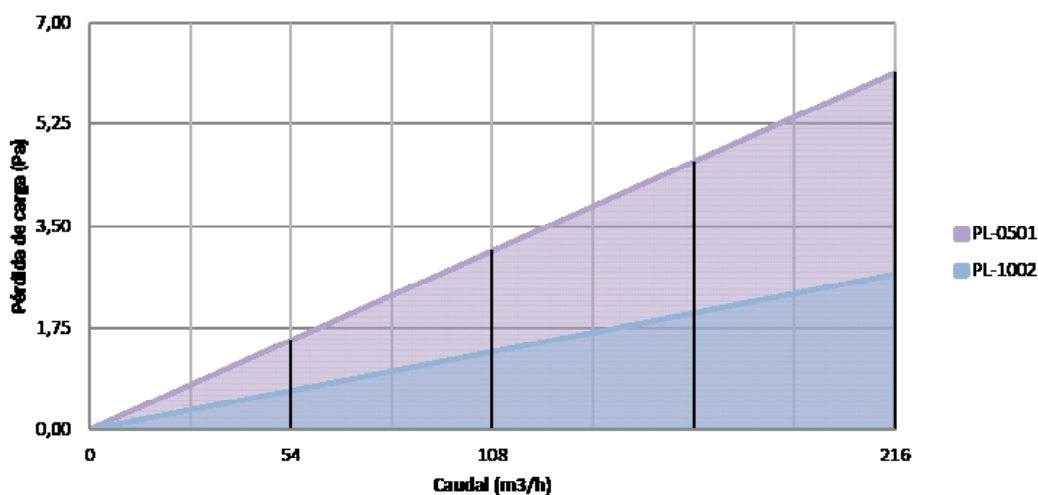
- Facilidad de instalación por la flexibilidad de la lámina



ESPECIFICACIONES TÉCNICAS								
Referencia	Descripción	Dimensiones interiores (mm)			Material	Pérdida de carga (Pa)		
		A	B	C		54m³/h	108m³/h	216m³/h
PL-0501	CONDUCTO PLEGABLE RECTANGULAR 55X110	55	110	1000/1500/3000	TPC- rígido	1,5	3,1	6,1
PL-1002	CONDUCTO PLEGABLE RECTANGULAR 55X220	55	220	1000/1500/3000	TPC- rígido	0,7	1,3	2,7

TABLA TÉCNICA PRODUCTO

- sobre la pérdida de carga (Pa) y Caudal (m³/h)
- velocidad del aire a 4 m/s



Ficha Técnica

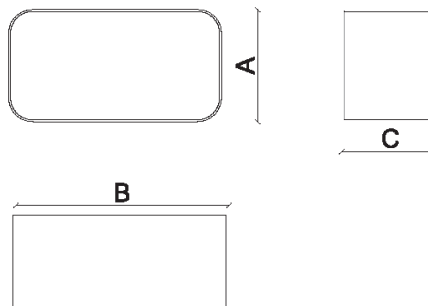
Componentes Termoplásticos

Datos técnicos 0510 / T-P 1020 / SU2020

Empalme rectangular

CARACTERÍSTICAS:

- Conexión mecánica
- Encaje modular macho-hembra

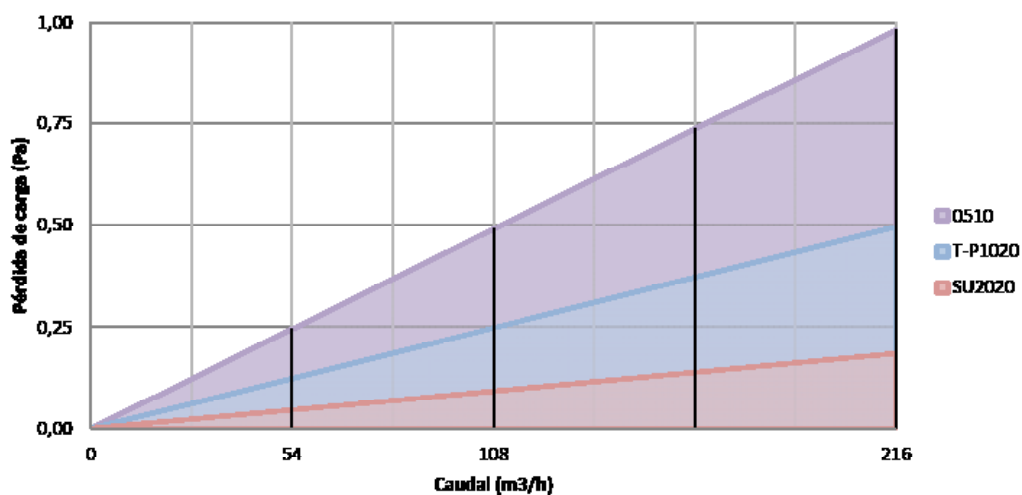


ESPECIFICACIONES TÉCNICAS

Referencia	Descripción	Dimensiones interiores (mm)			Material	Pérdida de carga (Pa)		
		A	B	C		54m³/h	108m³/h	216m³/h
0510	EMPALME RECTANGULAR 55X110	55	110	39	PS	0,2	0,5	1,0
T-P1020	EMPALME RECTANGULAR 55X220	55	220	50	PS	0,1	0,2	0,5
SU2020	EMPALME RECTANGULAR 90X180	90	180	42	PP	0,0	0,1	0,2

TABLA TÉCNICA PRODUCTO

- sobre la pérdida de carga (Pa) y Caudal (m³/h)
- velocidad del aire a 4 m/s



Ficha Técnica

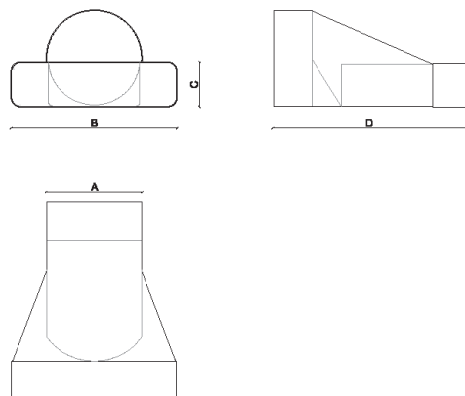
Componentes Termoplásticos

Datos técnicos 0520 / T-P 1040 / SU2040

Empalme mixto circular - rectangular

CARACTERÍSTICAS:

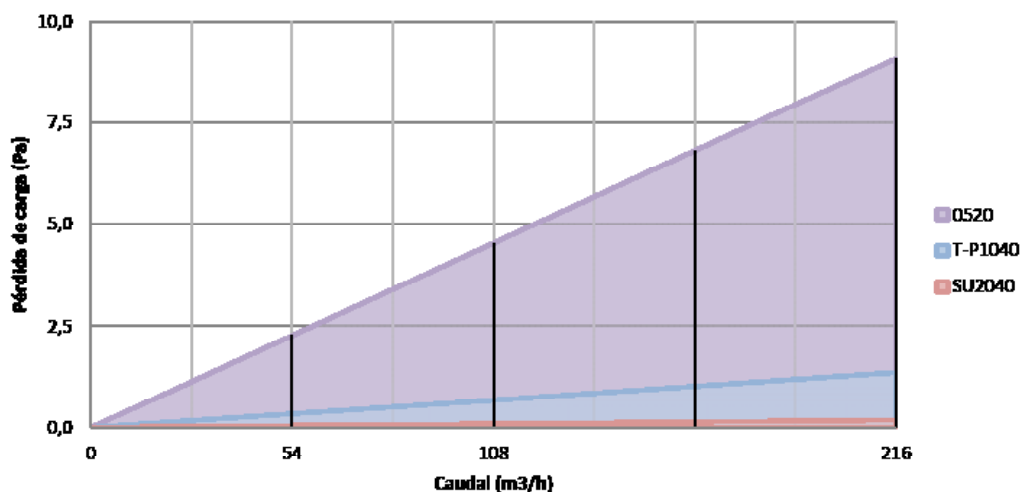
- Conexión mecánica
- Encaje modular macho-hembra



ESPECIFICACIONES TÉCNICAS									
Referencia	Descripción	Dimensiones interiores (mm)				Material	Pérdida de carga (Pa)		
		A	B	C	D		54m³/h	108m³/h	216m³/h
0520	EMPALME MIXTO 110x55 - Ø100	100	110	55	140	PS	2,3	4,5	9,1
T-P1040	EMPALME MIXTO 220x55 - Ø125	125	220	55	258	PS	0,3	0,7	1,4
SU2040	EMPALME MIXTO 180x90 - Ø150	150	180	90	175	PS	0,0	0,1	0,2

TABLA TÉCNICA PRODUCTO

- sobre la pérdida de carga (Pa) y Caudal (m³/h)
- velocidad del aire 4 m/s



Ficha Técnica

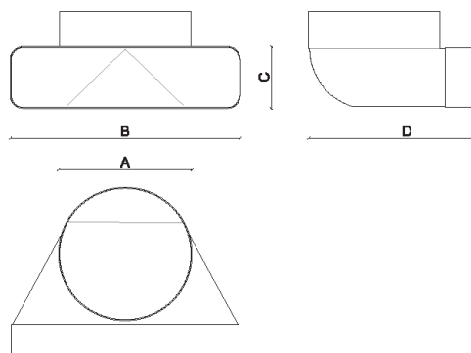
Componentes Termoplásticos

Datos técnicos 0525 / T-P 1050 / SU2050

Codo mixto vertical de 90ª circular - rectangular

CARACTERÍSTICAS:

- Conexión mecánica
- Encaje modular macho-hembra

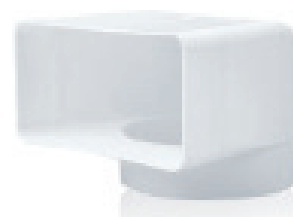
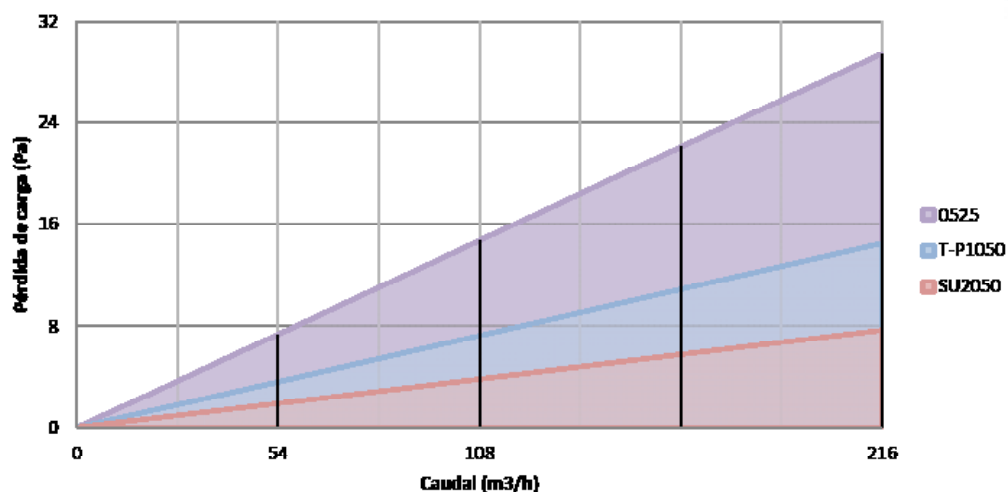


ESPECIFICACIONES TÉCNICAS

Referencia	Descripción	Dimensiones interiores (mm)				Material	Pérdida de carga (Pa)		
		A	B	C	D		54m³/h	108m³/h	216m³/h
0525	CODO VERTICAL MIXTO 90° 110x55-Ø100	100	110	55	130	PP	7,4	14,7	29,5
T-P1050	CODO VERTICAL MIXTO 90° 220x55-Ø125	125	220	55	160	PS	3,6	7,3	14,5
SU2050	CODO VERTICAL MIXTO 90° 180x90 - Ø150	150	180	90	177	PP	1,9	3,8	7,7

TABLA TÉCNICA PRODUCTO

- sobre la pérdida de carga (Pa) y Caudal (m³/h)
- velocidad del aire a 4 m/s



Ficha Técnica

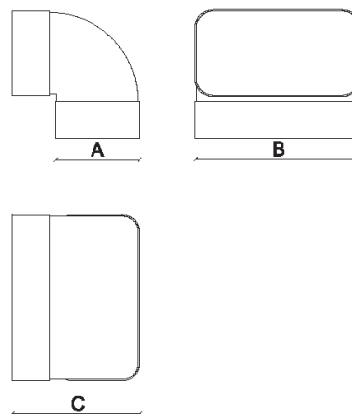
Componentes Termoplásticos

Datos técnicos 0530 / T-P 1060 / SU2060

Codo rectangular vertical de 90°

CARACTERÍSTICAS:

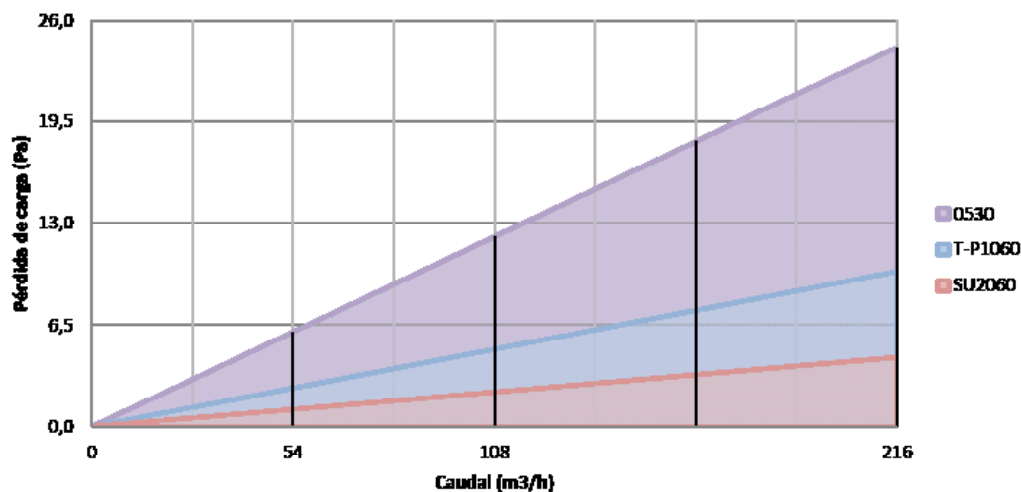
- Conexión mecánica
- Encaje modular macho-hembra



ESPECIFICACIONES TÉCNICAS								
Referencia	Descripción	Dimensiones interiores (mm)			Material	Pérdida de carga (Pa)		
		A	B	C		54m³/h	108m³/h	216m³/h
0530	CODO VERTICAL RECTANGULAR 90°	55	110	85	PP	6,1	12,2	24,3
T-P1060	CODO VERTICAL RECTANGULAR 90°	55	220	130	PS	2,5	5,0	9,9
SU2060	CODO VERTICAL RECTANGULAR 90°	90	180	125	PP	1,1	2,2	4,4

TABLA TÉCNICA PRODUCTO

- sobre la pérdida de carga (Pa) y Caudal (m³/h)
- velocidad del aire 4 m/s



Ficha Técnica

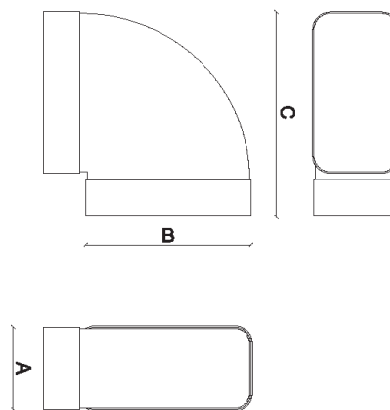
Componentes Termoplásticos

Datos técnicos 0535 / T-P 1070 / SU2070

Codo rectangular horizontal de 90°

CARACTERÍSTICAS:

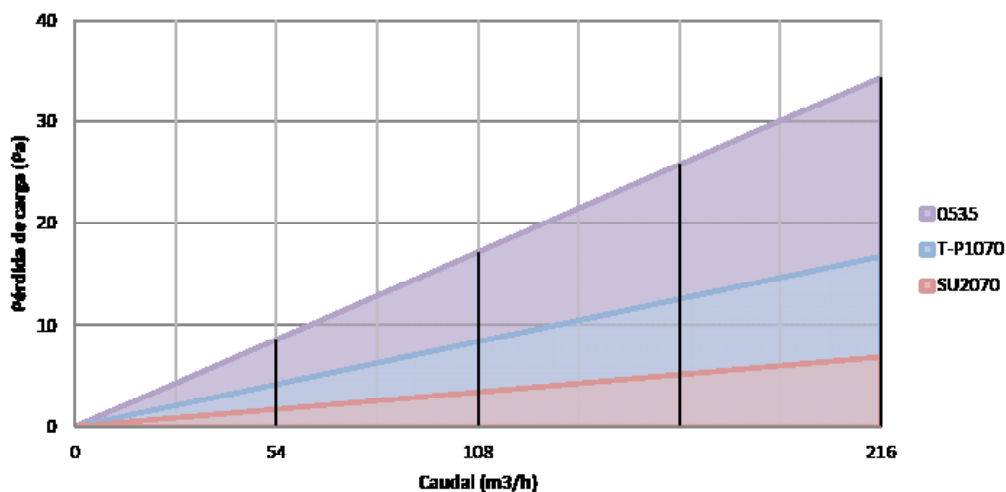
- Conexión mecánica
- Encaje modular macho-hembra



ESPECIFICACIONES TÉCNICAS								
Referencia	Descripción	Dimensiones interiores (mm)			Material	Pérdida de carga (Pa)		
		A	B	C		54m³/h	108m³/h	216m³/h
0535	CODO HORIZONTAL RECTANGULAR 90°	55	110	135	PP	8,6	17,2	34,4
T-P1070	CODO HORIZONTAL RECTANGULAR 90°	55	220	275	PS	4,2	8,4	16,8
SU2070	CODO HORIZONTAL RECTANGULAR 90°	90	180	190	PP	1,7	3,4	6,9

TABLA TÉCNICA PRODUCTO

- sobre la pérdida de carga (Pa) y Caudal (m³/h)
- velocidad del aire a 4 m/s



Ficha Técnica

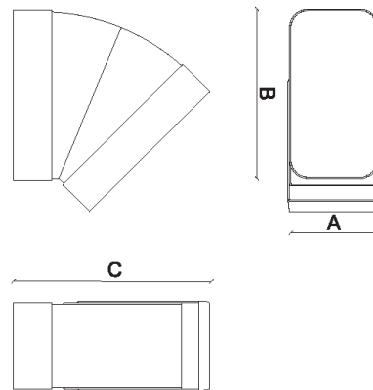
Componentes Termoplásticos

Datos técnicos 0570 / T-P 1075 / SU2071

Codo rectangular horizontal de 45°

CARACTERÍSTICAS:

- Conexión mecánica
- Encaje modular macho-hembra

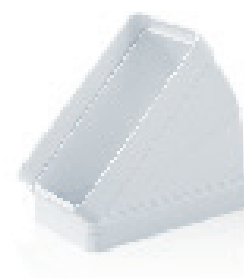
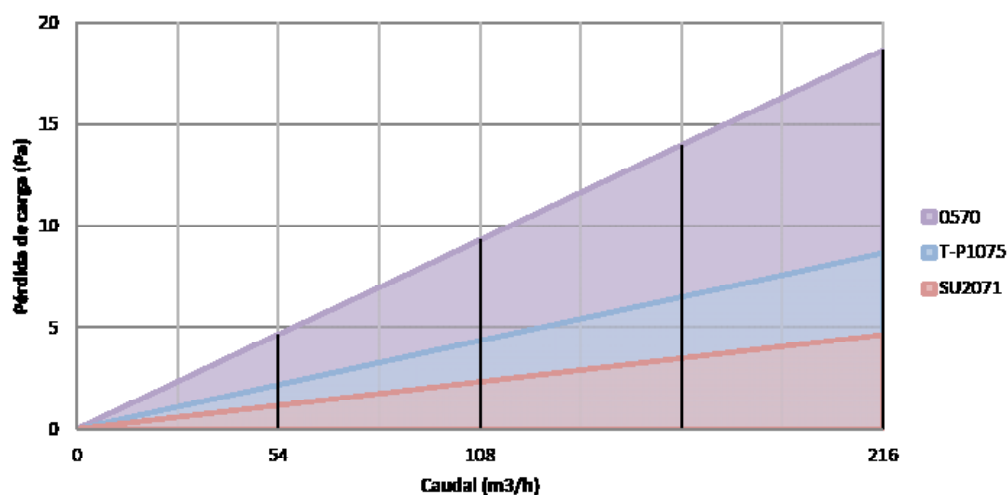


ESPECIFICACIONES TÉCNICAS

Referencia	Descripción	Dimensiones interiores (mm)			Material	Pérdida de carga (Pa)		
		A	B	C		54m³/h	108m³/h	216m³/h
0570	CODO HORIZONTAL RECTANGULAR 45°	55	110	128	PP	4,7	9,3	18,7
T-P1075	CODO HORIZONTAL RECTANGULAR 45°	55	220	235	PS	2,2	4,3	8,7
SU2071	CODO HORIZONTAL RECTANGULAR 45°	90	180	205	PP	1,2	2,3	4,6

TABLA TÉCNICA PRODUCTO

- sobre la pérdida de carga (Pa) y Caudal (m³/h)
- velocidad del aire 4 m/s



Ficha Técnica

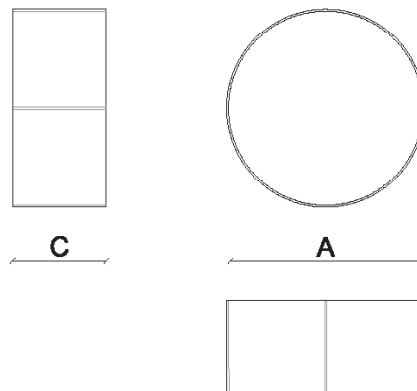
Componentes Termoplásticos

Datos técnicos 0615 / T-P 1030 / SU2030

Empalme circular

CARACTERÍSTICAS:

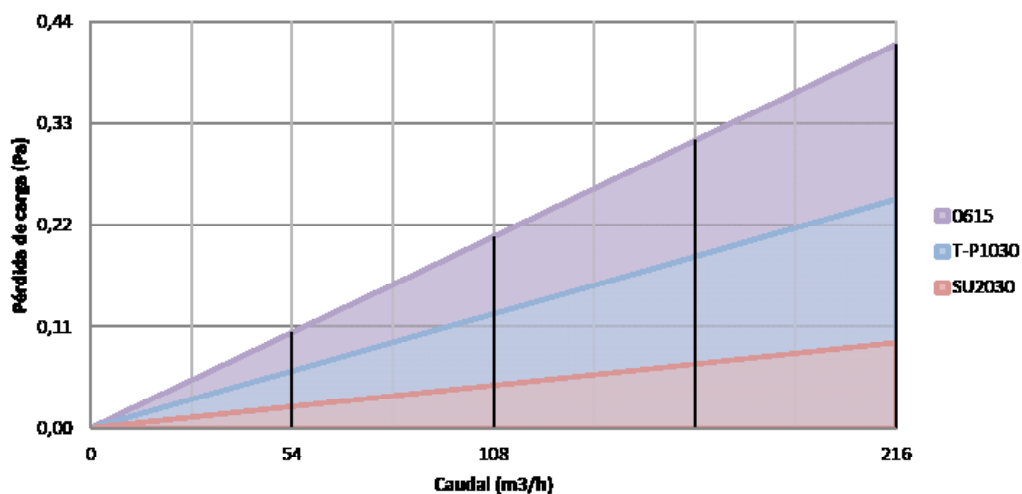
- Conexión mecánica
- Encaje modular macho-hembra



ESPECIFICACIONES TÉCNICAS								
Referencia	Descripción	Dimensiones interiores (mm)			Material	Pérdida de carga (Pa)		
		A	B	C		54m³/h	108m³/h	216m³/h
0615	EMPALME CIRCULAR Ø100	Ø100	0	36	PP	0,1	0,2	0,4
T-P1030	EMPALME CIRCULAR Ø125	Ø125	0	65	PS	0,1	0,1	0,2
SU2030	EMPALME CIRCULAR Ø150	Ø150	0	47	PP	0,02	0,06	0,9

TABLA TÉCNICA PRODUCTO

- sobre la pérdida de carga (Pa) y Caudal (m³/h)
- velocidad del aire a 4 m/s



Ficha Técnica

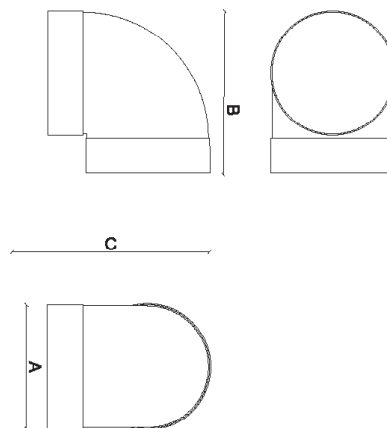
Componentes Termoplásticos

Datos técnicos 0670 / T-P 1500 / SU2075

Codo circular de 90°

CARACTERÍSTICAS:

- Conexión mecánica
- Encaje modular macho-hembra

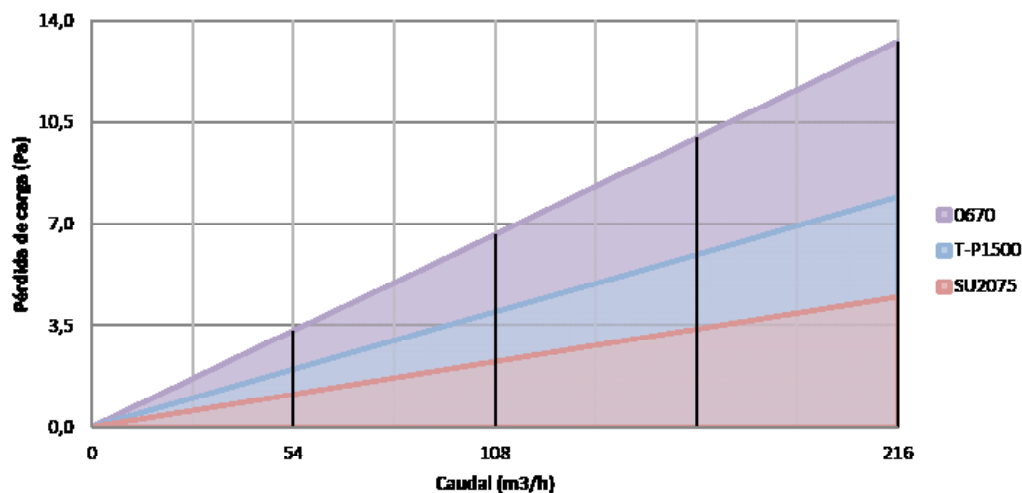


ESPECIFICACIONES TÉCNICAS

Referencia	Descripción	Dimensiones interiores (mm)			Material	Pérdida de carga (Pa) x (l/s)		
		A	B	C		54m³/h	108m³/h	216m³/h
0670	CODO CIRCULAR 90°	Ø100	127	127	PS	3,3	6,6	13,3
T-P1500	CODO CIRCULAR 90°	Ø125	170	170	PS	2,0	4,0	7,9
SU2075	CODO CIRCULAR 90°	Ø150	184	184	PS	1,12	2,85	5,8

TABLA TÉCNICA PRODUCTO

- sobre la pérdida de carga (Pa) y Caudal (m³/h)
- velocidad del aire 4 m/s



Ficha Técnica

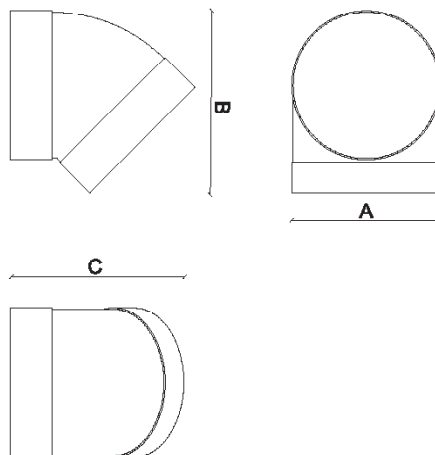
Componentes Termoplásticos

Datos técnicos 0676 / T-P 1545 / SU2076

Codo circular de 45°

CARACTERÍSTICAS:

- Conexión mecánica
- Encaje modular macho-hembra

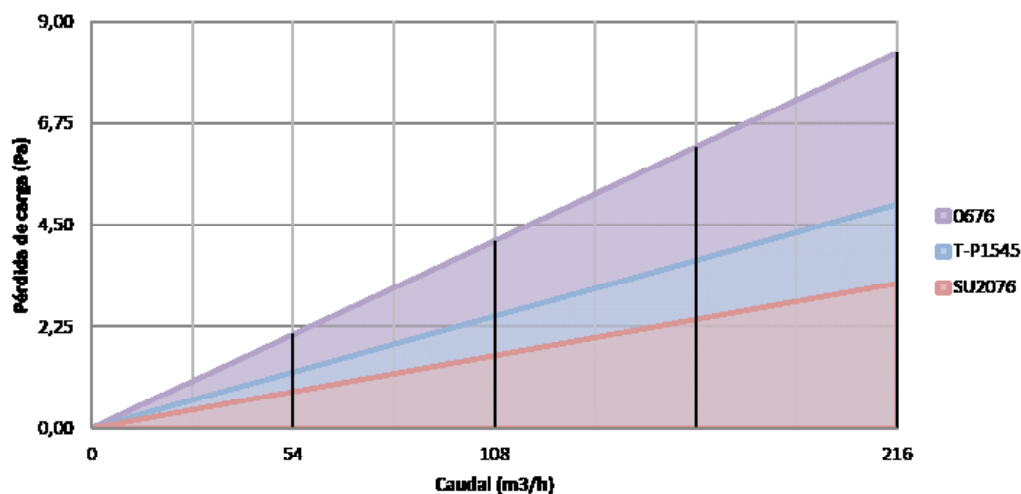


ESPECIFICACIONES TÉCNICAS

Referencia	Descripción	Dimensiones interiores (mm)			Material	Pérdida de carga (Pa)		
		A	B	C		54m³/h	108m³/h	216m³/h
0676	CODO CIRCULAR 45°	Ø100	115	105	PP	2,1	4,2	8,3
T-P1545	CODO CIRCULAR 45°	Ø125	215	250	PS	1,2	2,5	5,0
SU2076	CODO CIRCULAR 45°	Ø150	147	173	PS	0,8	1,8	3,9

TABLA TÉCNICA PRODUCTO

- sobre la pérdida de carga (Pa) y Caudal (m³/h)
- velocidad del aire a 4 m/s



Ficha Técnica

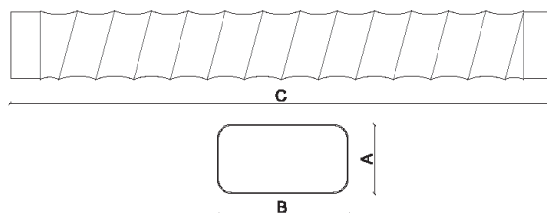
Componentes Termoplásticos

Datos técnicos CCF-500 / CCF-1000 / CCF-900

Codo flexible rectangular

CARACTERÍSTICAS:

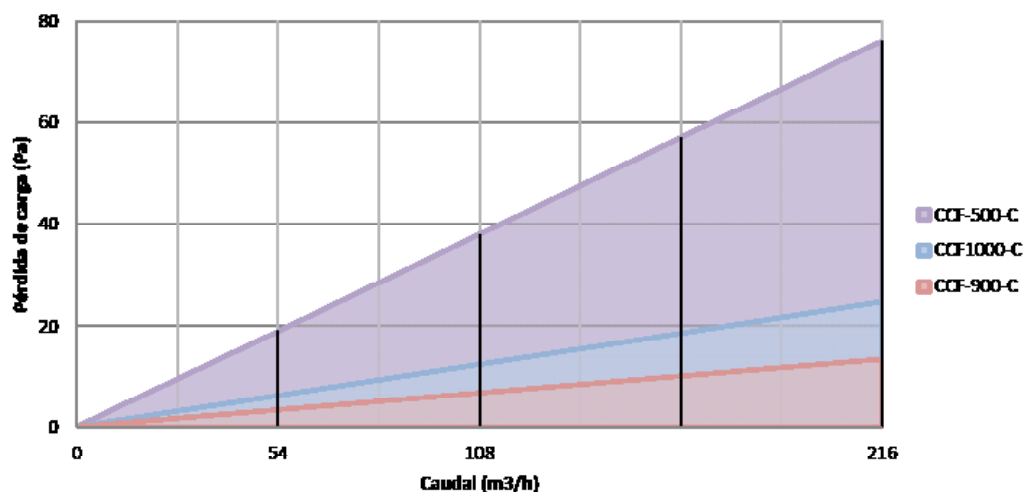
- Conexión mecánica
- Encaje modular macho-hembra
- Contorneo de obstáculos y ángulo variable



ESPECIFICACIONES TÉCNICAS								
Referencia	Descripción	Dimensiones interiores (mm)			Material	Pérdida de carga (Pa)		
		A	B	C		54m³/h	108m³/h	216m³/h
CCF-500	CODO FLEXIBLE RECTANGULAR 55X110	55	110	505	PS	19,0	38,0	76,1
CCF-1000	CODO FLEXIBLE RECTANGULAR 55X220	55	220	505	PS	6,2	12,4	24,8
CCF-900	CODO FLEXIBLE RECTANGULAR 90X180	90	180	505	PS	3,4	6,7	13,4

TABLA TÉCNICA PRODUCTO

- sobre la pérdida de carga (Pa) y Caudal (m³/h)
- velocidad del aire 4 m/s



Ficha Técnica

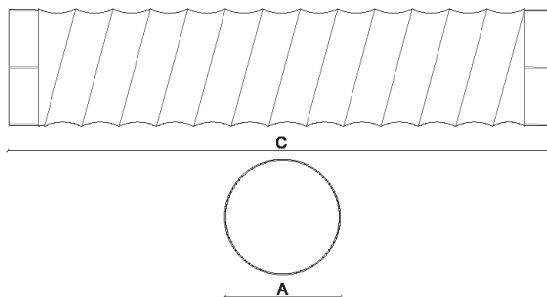
Componentes Termoplásticos

Datos técnicos CRF-100 / CRF-125 / CRF-900

Codo flexible circular

CARACTERÍSTICAS:

- Conexión mecánica
- Encaje modular macho-hembra
- Contorneo de obstáculos y ángulo variable

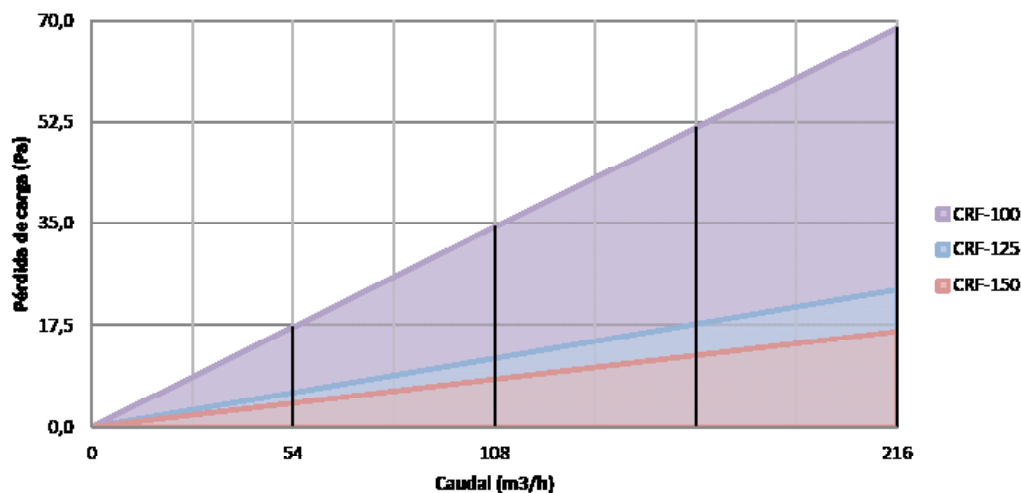


ESPECIFICACIONES TÉCNICAS

Referencia	Descripción	Dimensiones interiores (mm)			Material	Pérdida de carga (Pa)		
		A	B	C		54m³/h	108m³/h	216m³/h
CRF-100	CODO FLEXIBLE REDONDO Ø100	Ø100	0	505	PS	17,2	34,4	68,7
CRF-125	CODO FLEXIBLE REDONDO Ø125	Ø125	0	505	PS	5,9	11,8	23,6
CRF-900	CODO FLEXIBLE REDONDO Ø150	Ø150	0	505	PS	4,1	9,6	17,5

TABLA TÉCNICA PRODUCTO

- sobre la pérdida de carga (Pa) y Caudal (m³/h)
- velocidad del aire a 4 m/s



Ficha Técnica

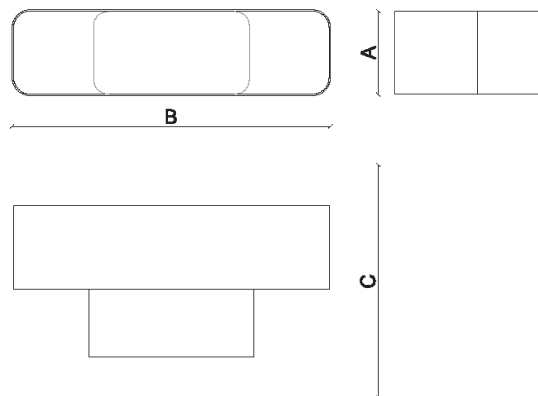
Componentes Termoplásticos

Datos técnicos RP220110

Adaptador rectangular 22x55 - 110x55

CARACTERÍSTICAS:

- Conexión mecánica
- Encaje modular macho-hembra

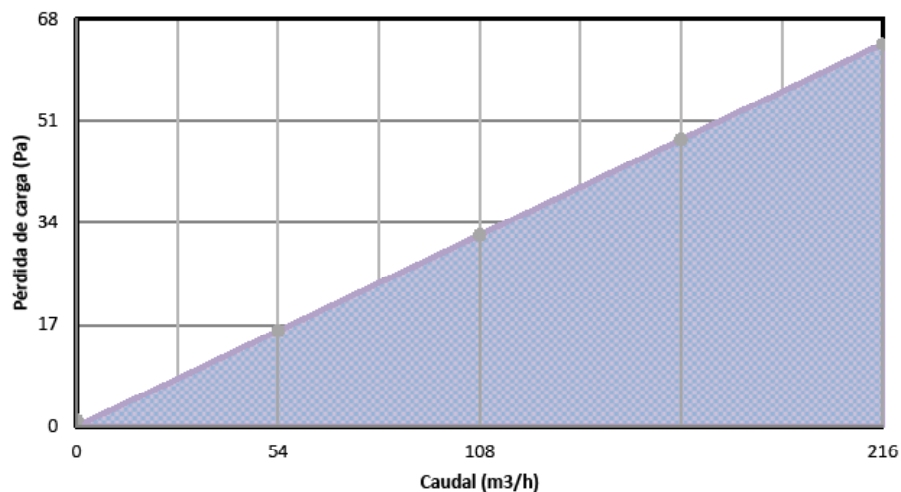


ESPECIFICACIONES TÉCNICAS

Referencia	Descripción	Dimensiones interiores (mm)			Material	Pérdida de carga (Pa)		
		A	B	C		54m³/h	108m³/h	216m³/h
RP220110	ADAPTADOR 220x55 - 110x55	55	220	95	PS	16,0	31,9	63,8

TABLA TÉCNICA PRODUCTO

- sobre la pérdida de carga (Pa) y Caudal (m³/h)
- velocidad del aire 4 m/s



Ficha Técnica

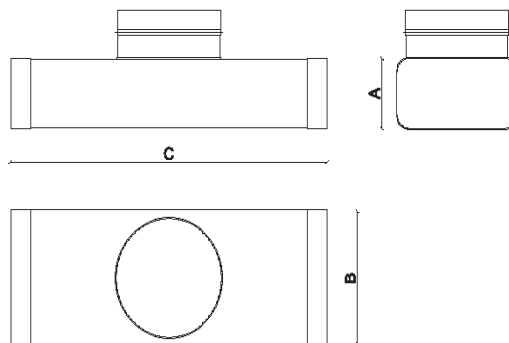
Componentes Termoplásticos

Datos técnicos T-1 / T-2

Unión "T" mixta vertical

CARACTERÍSTICAS:

- Conexión mecánica
- Encaje modular macho-hembra

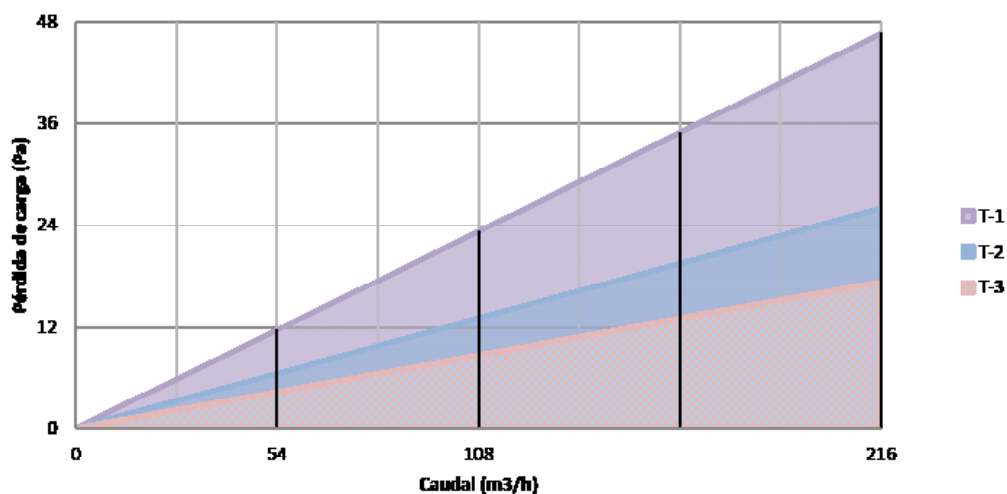


ESPECIFICACIONES TÉCNICAS

Referencia	Descripción	Dimensiones interiores (mm)			Material	Pérdida de carga (Pa)		
		A	B	C		54m³/h	108m³/h	216m³/h
T-1	EMPALME MIXTO EN "T" 110x55x300 - Ø100	55	110	300	PVC-rígido	11,7	23,3	46,6
T-2	EMPALME MIXTO EN "T" 220x55x300 - Ø125	55	220	300	PVC-rígido	6,5	13,0	26,1
T-3	EMPALME MIXTO EN "T" 180x90x300 - Ø150	107	195	300	PS	4,25	8,50	17,0

TABLA TÉCNICA PRODUCTO

- sobre la pérdida de carga (Pa) y Caudal (m³/h)
- velocidad del aire a 4 m/s



Ficha Técnica

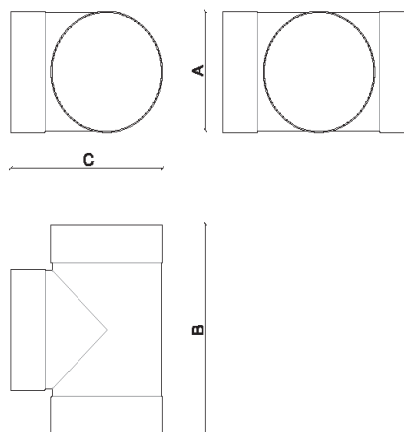
Componentes Termoplásticos

Datos técnicos TR-100 / TR-125 / TR-150

Unión "T" circular

CARACTERÍSTICAS:

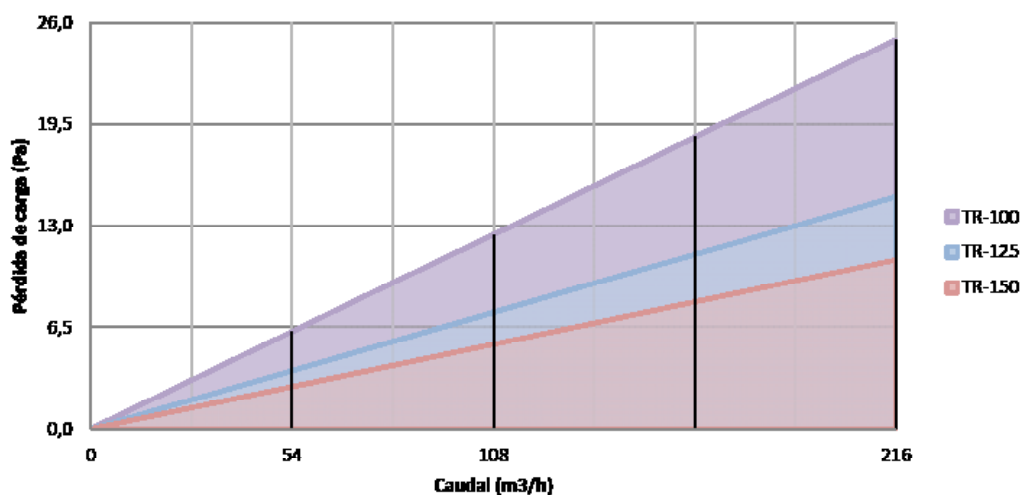
- Conexión mecánica
- Encaje modular macho-hembra



ESPECIFICACIONES TÉCNICAS								
Referencia	Descripción	Dimensiones interiores (mm)			Material	Pérdida de carga (Pa)		
		A	B	C		54m³/h	108m³/h	216m³/h
TR-100	UNIÓN EN "T" REDONDA - Ø100	Ø100	160	140	PS	6,2	12,5	24,9
TR-125	UNIÓN EN "T" REDONDA - Ø125	Ø125	211	180	PS	3,7	7,4	14,9
TR-150	UNIÓN EN "T" REDONDA - Ø150	Ø150	224	150	PS	2,7	6,8	11,5

TABLA TÉCNICA PRODUCTO

- sobre la pérdida de carga (Pa) y Caudal (m³/h)
- velocidad del aire 4 m/s



Ficha Técnica

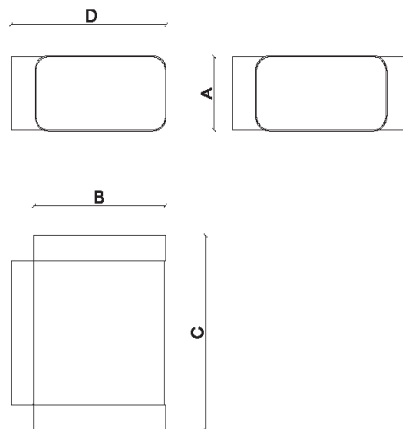
Componentes Termoplásticos

Datos técnicos TT-2 / TT-3 / TT4

Unión "T" rectangular horizontal

CARACTERÍSTICAS:

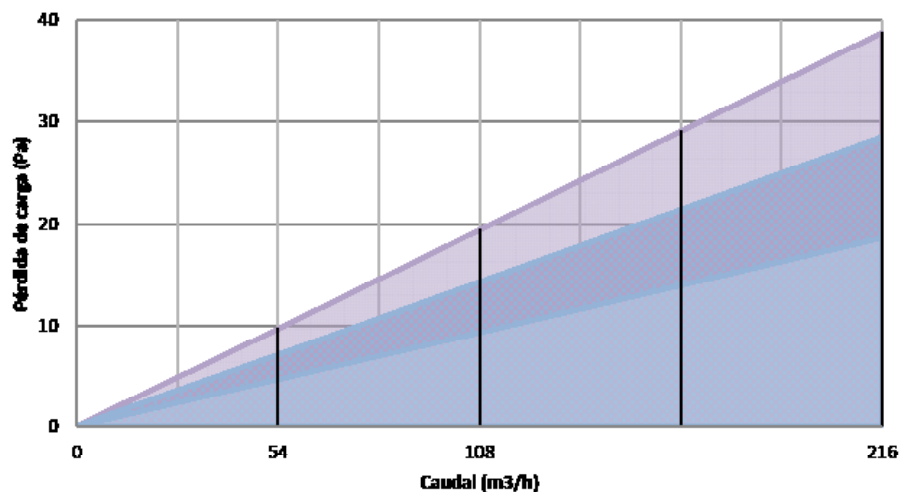
- Conexión mecánica
- Encaje modular macho-hembra



ESPECIFICACIONES TÉCNICAS									
Referencia	Descripción	Dimensiones interiores (mm)				Material	Pérdida de carga (Pa)		
		A	B	C	D		54m³/h	108m³/h	216m³/h
TT-2	UNIÓN EN "T" RECTANGULAR 55x110	55	110	145	130	PS	9,7	19,4	38,8
TT-3	UNIÓN EN "T" RECTANGULAR 55x220 - 55x110	55	220	370	303	TPC-rigido	7,1	14,3	28,6
TT-4	UNIÓN EN "T" RECTANGULAR 55x220	55	220	300	265	PS	4,7	9,3	18,6

TABLA TÉCNICA PRODUCTO

- sobre la pérdida de carga (Pa) y Caudal (m³/h)
- velocidad del aire a 4 m/s



DNV·GL

CERTIFICADO DEL SISTEMA DE GESTIÓN

Número de certificado: 207057-2016-AQ-000-ENAC Fecha Oficial de Certificación: 19 noviembre 2011 Validez: 01 octubre 2019 - 30 septiembre 2022

Se certifica que el sistema de gestión de

INDUSTRIAS GONAL HISPANIA S.L.
Pol. Ind. Congost, C/ Camí Vell de Vic, 12, 08520 Les Franqueses del Vallès, Barcelona, España

es conforme a la Norma del Sistema de Gestión de Calidad:
ISO 9001:2015

Este certificado es válido para el siguiente campo de aplicación:
Diseño y fabricación de hileras, calibradores y extrusionados de perfiles y tubos de resinas termoplásticas. Comercialización de perfiles, tubos y complementos para la industria, hogar y construcción.

Lugar y fecha:
Barcelona, 27 septiembre 2019

Oficina de emisión:
DNV GL - Business Assurance
Gran Via de les Corts Catalanes 130-136,
0, 08038, Barcelona, Spain

IAF ENAC
CERTIFICACION INTERNACIONAL

Jose del Rio Salgado
Representante de la Dirección

El cumplimiento de las condiciones establecidas en el Contrato puede dar lugar a la cancelación del certificado.
Sistema de Gestión de Calidad certificado conforme a la Norma ISO 9001:2015 en el Centro Operativo 130-136, 0, 08038 Barcelona, Spain.
Tel: +34 93 476 24 00 www.dnvgl.com/business

Hostalets de Balenyà a 23 Octubre 2008

ATESTACIÓN

Asunto: Reglamentación REACH 1907/2006

"REACH es el Reglamento relativo al Registro, la evaluación, la autorización y la restricción de las sustancias y preparados químicos (Registration, Evaluation, Authorisation and Restriction of Chemicals)"

"Entre el 1 de Junio y el 1 de Diciembre de 2008, unas treinta mil sustancias químicas utilizadas en la actualidad (ácidos, metales, solventes, tensionativos o ceras, entre otras cosas) deberán pre-registrarse en la Agencia Europea de Sustancias y Preparados Químicos (ECHA)"

En lo referente a este tema deseamos informarles, que los productos suministrados por Industrias Gonal Hispania S.L., transformadores de compuestos termoplásticos, NO están sujetos a la Normativa REACH (Artículo 2(9))

Por ello, la aplicación de este Reglamento no debe significar ninguna modificación en el suministro de nuestros productos.

Para cualquier consulta que desean realizar, pueden contactar con nuestro Departamento Técnico a la siguiente dirección de mail: fguirao@gonal.es

Atentamente:

Francisco Guirao
Departamento Técnico

Toni Nicolás Salame
Gerente

SIBERZONE, S.L.
C/ Can Macià, nº 2
Tel: 902 027 214 - 34 938 616 261
Fax: 902 027 214 - 34 93 781 41 08
08520 LAS FRANQUESAS DEL VALLÈS
Barcelona-España

FUNDACIÓN EDUARDO SOLER

2010

FES

Ronda Moss d'en Bosch s/n
17900 Rqueil
T: 902 027 214 - 34 938 616 261
F: 902 027 214 - 34 93 781 41 08
www.fes.cat

TEST DE ESTANQUEIDAD PARA JUNTAS DE CONDUCTOS DE CONDUCCIÓN DE AIRE TUBPLA®

Data d'entrega: 12-01-2010

Ronda Moss d'en Bosch s/n 17900 Rqueil www.fes.cat

SIBERZONE, S.L.U.

Pol. Ind. Congost
C/ Can Macià núm.2
08520 Les Franqueses del Vallès
Barcelona- España

Tel: 902 027 214
Tel Int.: +34 938 616 261
Fax.: 93 781 41 08

siber@siberzone.es
www.siberzone.es