

# Ficha Técnica

## SIBER® Clean Air



### TÉ DE CONEXIÓN CIRCULAR 90° Ø75 Ó Ø90MM PARA BOCAS DE Ø125mm

#### DESCRIPCIÓN

Tés de conexión de 90° para bocas / rejillas de ventilación con un diámetro nominal de Ø125 mm, tanto para impulsión de aire, como para la extracción, y para conectar a 1 ó 2 conductos redondos semirrígidos de Ø75 ó Ø90.

Consisten esencialmente en un cuerpo cilíndrico de diámetro interior de Ø125 mm, provisto de una tapa trasera solidaria al cuerpo, un prolongador de 346 mm y Ø125 mm interior y dos collarines, para conectar conductos semirrígidos (Ø75 para el modelo de ref. SZ210342 y Ø90 para el modelo de ref. SZ210380 ) unidos al cuerpo de la Té mediante tuercas roscadas.

Se suministra con tapa de plástico ecológico en el prolongador para protegerlo de suciedades.

El prolongador se puede cortar in situ entre sus marcas en relieve a intervalos de 1 cm para facilitar la precisión del corte.

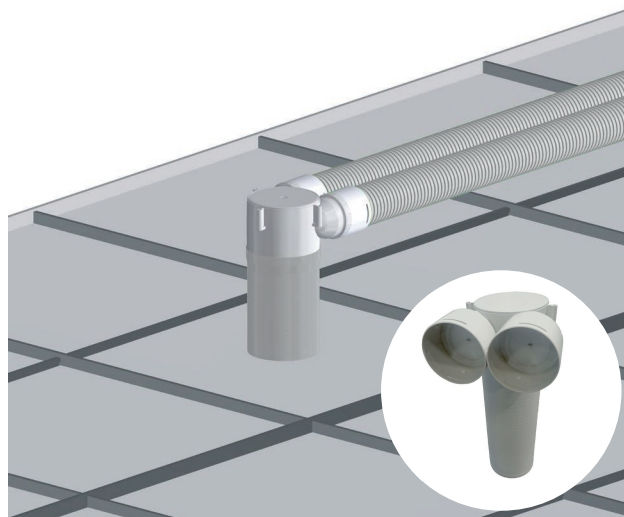


Referencia SZ210342



Para garantizar la estanqueidad y evitar el deslizamiento entre el cuerpo de la Té y el prolongador, se suministra una banda adhesiva, que se recomienda utilizar siempre.

El modelo de referencia SZ210342 tiene dos collarines de Ø75, mientras que el modelo de referencia SZ210380 tiene dos collarines de Ø90.



Referencia SZ210380

#### MATERIAL

El cuerpo, las tuercas roscadas, el prolongador y los collarines son de PP (polipropileno) antiestático y antibacteriano.

**\*Todos los accesorios incluyen junta de estanqueidad en cada uno de sus collarines.**



## MÉTODOS DE FIJACIÓN

Se puede instalar en la pared o también en el techo.

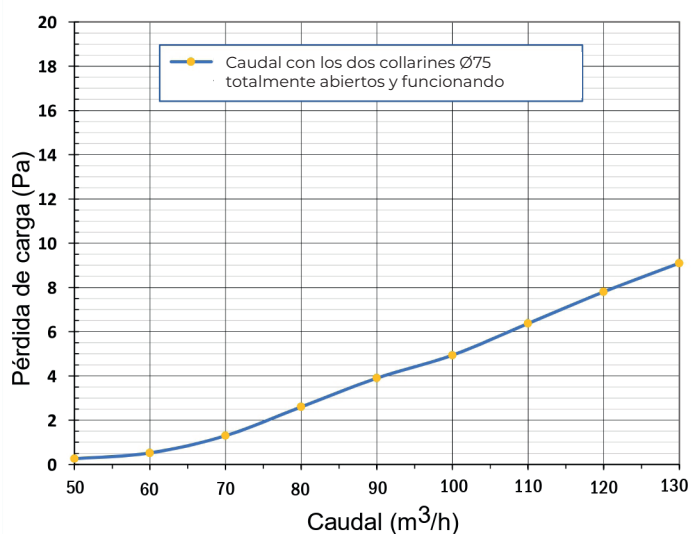
En el exterior de la Té existen tres soportes con orificios de  $\varnothing 5$  mm para la posible introducción de tornillos de fijación.

Además, en la parte interna de la tapa trasera de la Té hay unas insinuaciones por si se quieren utilizar para fijar la Té internamente.

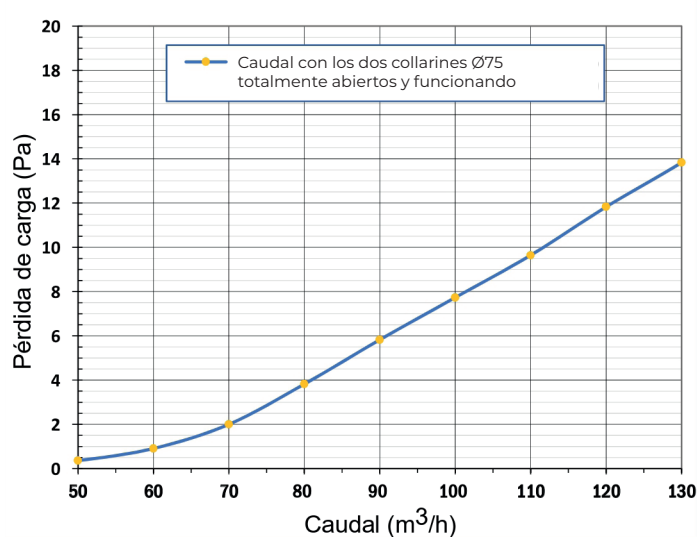


## GRÁFICAS DE CAUDAL /PRESIÓN

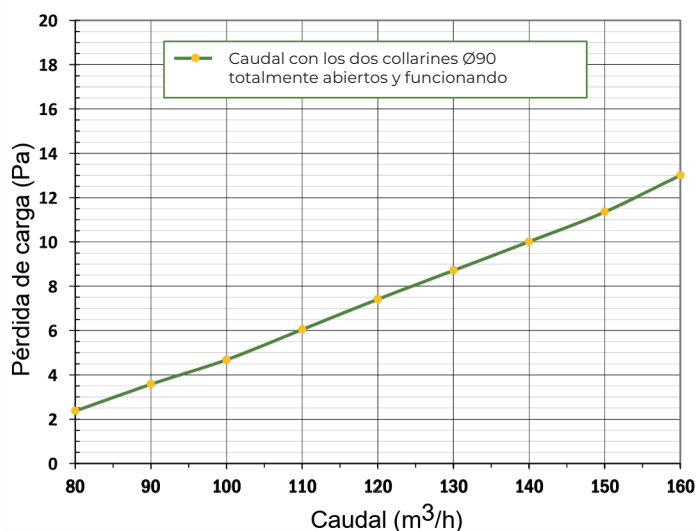
Té de referencia SZ210342 para impulsión de aire



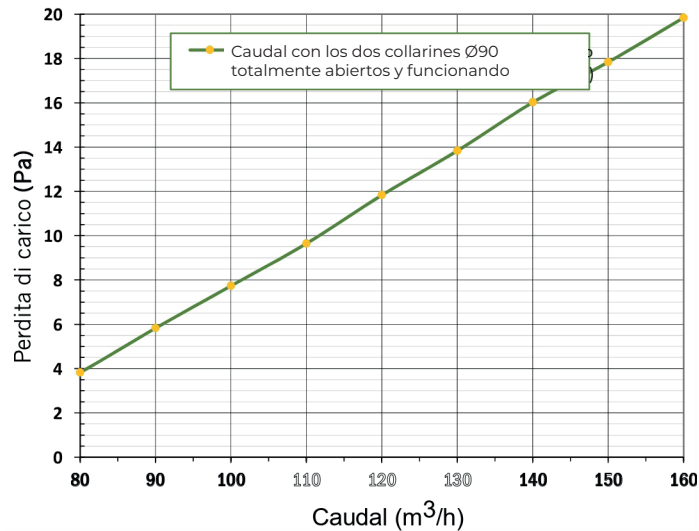
Té de referencia SZ210342 para extracción de aire



Té de referencia SZ210380 para impulsión de aire

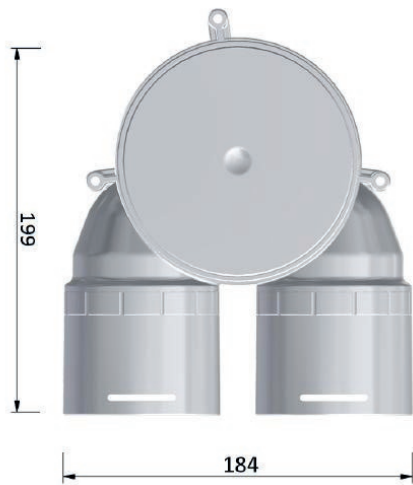


Té de referencia SZ210380 para extracción de aire



## DIMENSIONES (mm)

### VISTA SUPERIOR



### VISTA POSTERIOR

